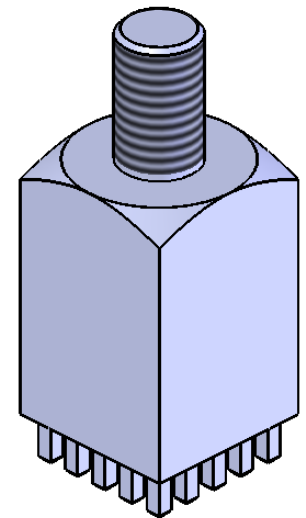
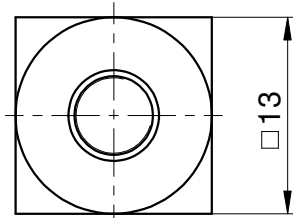
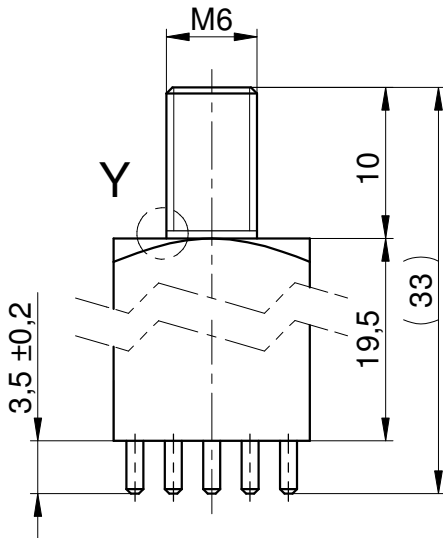


(Gewindeauslauf  
ähnlich DIN 76-1  
jedoch mit  
abweichendem  
Maß  $a_1=0,5 +0,3$ )



max. permissible torque for M6: 3.9Nm

Execution: PRESS FIT

surface/coating plating: tinned

PCB patterns: B-RM254-ET-a

weight: 31.06g

Surface blemishes due to electroplating

process permitted!

Subject to change without notice!

Max. zulässiges Drehmoment bei M6: 3,9Nm

Ausführung: EIMPRESSTECHNIK

Oberfläche: verzinkt

Mitgeltende Unterlagen für Bohrbild: B-RM254-ET-a

Gewicht: 31.06g

Fehlstellen bedingt durch die Galvanik zulässig!

Technische Änderungen vorbehalten!



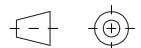
Werkstoff / material:

**CuZn39Pb3**

Maßstab / scale: **2 : 1**

Ursprungszg.:  
drawing derivation:

Freimaßtoleranz: DIN ISO 2768 - mH  
tolerance:



Benennung / denomination:

**Powerelement Stift M6,  
13-er, vollflächig, RM2,54 (4x)**

Zeichnungsnummer / drawing number:

**ICS-91321**

Blatt  
page **1**

von  
of **1**

		Datum / date	Name / name
	Bearb. / drawer	01.08.02	M. Tolj
	Gepr. / auth.		
	geän. / mod.	01.06.15	M. Brodbeck
C1	Legende angepasst	01.06.15	Haug
C	Gewindeausl. hinzu.	27.10.03	Geh
B	In CAD übertragen	01.08.02	MT
Zust. index	Änderung modification	Datum date	Name name

Kunden- oder Lieferantenummer:  
Customer- or supplier part number:

Teilenummer:  
Supplier part number: **K91321**

VERTRAULICH! ALLE RECHTE VORBEHALTEN. Weitergabe oder Vervielfältigung ohne vorherige schriftliche Zustimmung verboten.  
Confidential! All rights reserve. Passing on or duplication without previous written agreement forbade.

Maßangaben in Millimeter  
Dimensions in millimeters