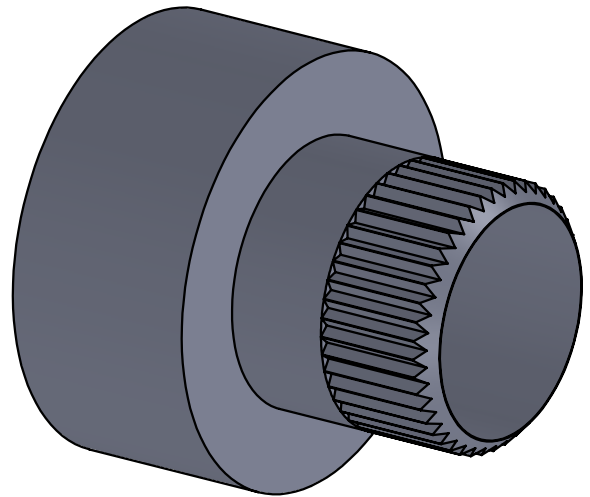
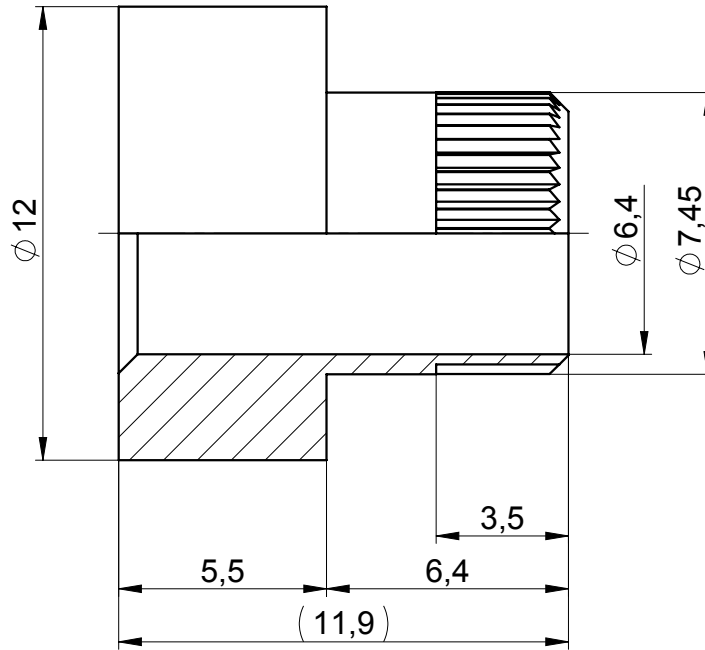


4

3

2

1



Oberfläche: verzinkt

Gewicht: 4,27g

Fehlstellen bedingt durch die Galvanik zulässig!

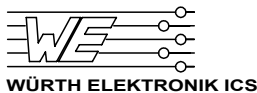
Surface: tin plated

Weight: 4.27g

Blemishes due to electroplating process permitted!

Technische Änderungen vorbehalten!
Unterliegt NICHT dem Änderungsdienst!

Subject to change without notice!
Is NOT subject to change service!



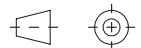
Werkstoff / material:

CuZn39Pb3

Maßstab / scale: **5 : 1**

Ursprungszg.: drawing derivation:

Freimaßtoleranz: tolerance:



Benennung / denomination:

**Buchse $\varnothing 6,4$
für Grundelement**

Zeichnungsnummer / drawing number:

ICS-91411

Blatt page **1**

von of **1**

				Datum / date	Name / name
			Bearb. / drawer	12.01.98	W. Geck
C	Legende angepasst	24.10.17	Haug	Gep. / auth.	
C	Legende angepasst	20.05.16	Opitz	geän. / mod.	24.10.17 W. Geck
C	Übertragen in SW	09.08.13	Haug	Kunden- oder Lieferantenummer: Customer- or supplier part number:	
C	Maßänderung	25.05.04	MT		
B	Übertragen auf CAD	12.01.08	MT		
Zust. index	Änderung modification	Datum date	Name name	Teilenummer: K91411 Supplier part number:	

VERTRAULICH! ALLE RECHTE VORBEHALTEN. Weitergabe oder Vervielfältigung ohne vorherige schriftliche Zustimmung verboten.
Confidential! All rights reserve. Passing on or duplication without previous written agreement forbade.

4

3

2

1