

4

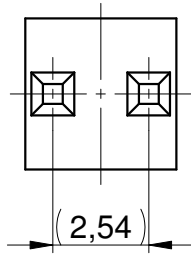
3

2

1

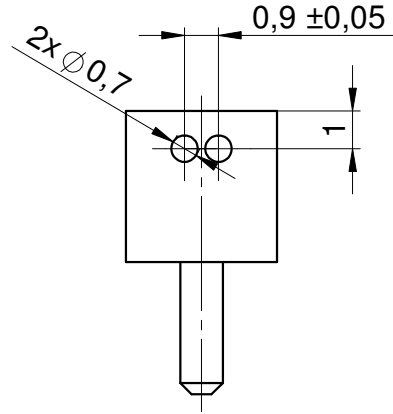
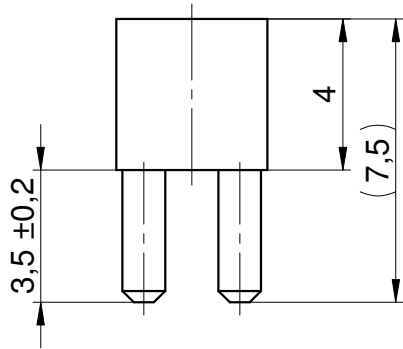
F

F



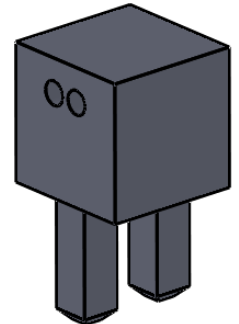
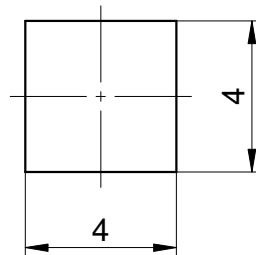
E

E



D

D



C

C

Execution: **SOLDERING**

surface/coating Plating: **tinned**

PC Board Patterns see: **B-RM254-LT-a**

weight: **0,59g**

Surface imperfections due to electro plating processing permitted!

Technical subject to change!

**Ausführung: LÖTVERSION**

**Oberfläche: verzinkt**

**Mitteltende Unterlagen für Bohrbild: B-RM254-LT-a**

**Gewicht: 0,59g**

**Fehlstellen bedingt durch die Galvanik zulässig!**

**Technische Änderungen vorbehalten!**



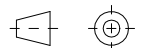
Werkstoff / material:

**CuZn39Pb3**

Maßstab / scale: **5 : 1**

Ursprungszg.: drawing derivation:

Freimaßtoleranz: DIN ISO 2768 - mH  
tolerance:



Datum / date Name / name

Bearb. / drawer **03.04.14** **S.Haug**

Gepr. / auth.

geän. / mod.

Kunden- oder Lieferantennummer:  
Customer- or supplier part number:

Benennung / denomination:

**Stromversorgungselement  
zweireihig, RM2,54**

Zeichnungsnummer / drawing number:

**ICS-91446**

Blatt page **1**

von of **1**

A

A

A	Neu	03.04.14	Haug
Zust. index	Änderung modification	Datum date	Name name

Teilenummer: **K91446**  
Supplier part number:

**VERTRAULICH! ALLE RECHTE VORBEHALTEN. Weitergabe oder Vervielfältigung ohne vorherige schriftliche Zustimmung verboten.**  
Confidential! All rights reserve. Passing on or duplication without previous written agreement forbade.

Maßangaben in Millimeter  
Dimensions in millimeters

4

3

2

1