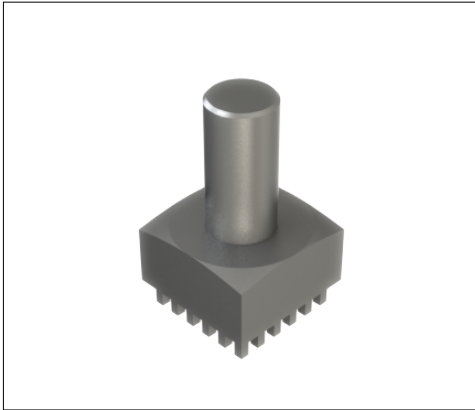


PowerOne Stift vertikal | K91965

MEPT - SV 16X16 - M8 - P36/1.60/3.50 v - RM2.54



Produkteigenschaften

| | |
|--------------|-------------------------|
| Sockel | Vierkant 16.0 x 16.0 mm |
| Höhe gesamt | 27.5 |
| Anschluss | Stift M 8, L 16.0 mm |
| Pinzahl | 36 |
| Pindiagonale | 1.6 |
| Pinlänge | 3.5 |
| Pinanordnung | vollflächig |
| Raster X | 2.54 |
| Raster Y | 2.54 |
| Material | CuZn39Pb3 |
| Oberfläche | Zinn |

Kaufmännische Daten

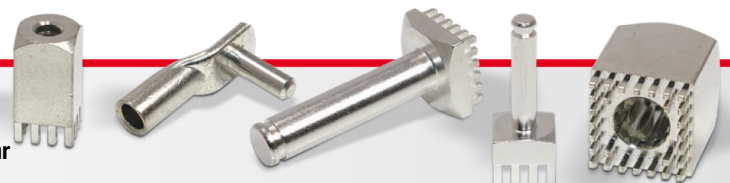
| | |
|--------------------|----------|
| Verpackungseinheit | 63 Stück |
| Gewicht pro Stück | 23,86 g |
| Zolltarifnummer | 85369095 |
| Herkunftsland | DE |

Technische Daten

| | |
|---------|--|
| Bauform | |
|---------|--|

Allgemein

| | |
|-------------------------------------|-------|
| Strombelastbarkeit pro PIN (20°C) ~ | 10 A |
| Strombelastbarkeit pro PIN (85°C) ~ | 6 A |
| Strombelastbarkeit Bauteil (20°C) ~ | 360 A |
| Strombelastbarkeit Bauteil (85°C) ~ | 216 A |
| Material | |



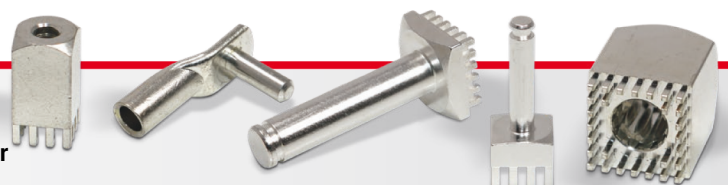
| | |
|-------------------|--|
| Oberfläche | |
|-------------------|--|

Abmessungen

| | |
|-------------------------------|-----------------|
| Höhe gesamt | 27,50 mm |
| Höhe über Leiterplatte | 24,00 mm |
| Anschluss | 1 |
| Typ | |
| Gewinde/Durchmesser | 8,00 |
| Gewindelänge | 16,00 mm |
| Sockellänge | 16,00 mm |
| Sockelbreite | 16,00 mm |
| Basishöhe | 8,00 mm |
| Pinlänge | 3,50 mm |
| Pindiagonale | 1,60 mm |
| Pinanordnung | |
| Rastermaß X | 2,54 mm |
| Rastermaß Y | 2,54 mm |
| Anzahl Pins | 36 |

Verarbeitung

| | |
|-------------------------------------|--------------------|
| Drehmoment | 9,00 Nm |
| Montageart PCB | |
| Einpresskraft min. | 1440 N |
| Einpresskraft max. | 9000 N |
| Einpressgeschwindigkeit min. | 100 mm/min. |



Leiterplatte

| | |
|-------------------------------------|---------|
| Bohrdurchmesser | 1,60 mm |
| Enddurchmesser HAL Oberfläche | 1,45 mm |
| Enddurchmesser chemische Oberfläche | 1,48 mm |

