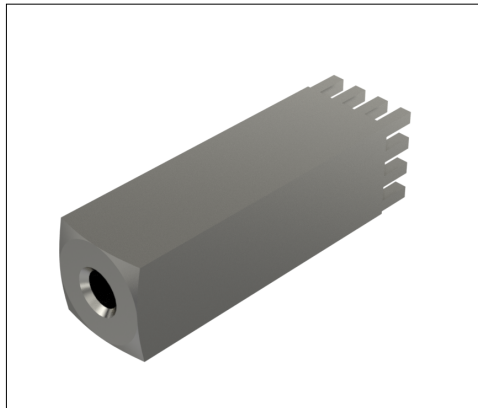


PowerOne Buchse vertikal Sackloch | K93141

MEPT - SV 9X9 - M4 - P16/1.60/3.50 v - RM2.54



Produkteigenschaften

Socket	Vierkant 9.0 x 9.0 mm
Höhe gesamt	31.5
Anschluss	Buchse M 4, L 10.0 mm
Pinzahl	16
Pindiagonale	1.6
Pinlänge	3.5
Pinanordnung	vollflächig
Raster X	2.54
Raster Y	2.54
Material	CuZn39Pb3
Oberfläche	Zinn

Kaufmännische Daten

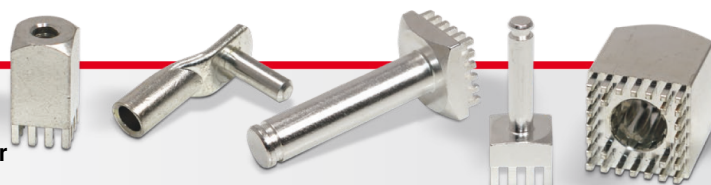
Verpackungseinheit	208 Stück
Gewicht pro Stück	18,15 g
Zolltarifnummer	85369095
Herkunftsland	DE

Technische Daten

Bauform	
----------------	--

Allgemein

Strombelastbarkeit pro PIN (20°C) ~	10 A
Strombelastbarkeit pro PIN (85°C) ~	6 A
Strombelastbarkeit Bauteil (20°C) ~	160 A
Strombelastbarkeit Bauteil (85°C) ~	96 A
Material	



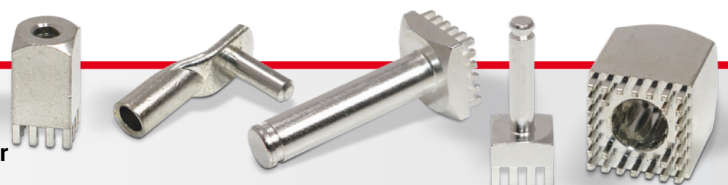
Oberfläche	
-------------------	--

Abmessungen

Höhe gesamt	31,50 mm
Höhe über Leiterplatte	28,00 mm
Anschluss	2
Typ	
Gewinde/Durchmesser	4,00
Gewindelänge	10,00 mm
Sockellänge	9,00 mm
Sockelbreite	9,00 mm
Basishöhe	28,00 mm
Pinlänge	3,50 mm
Pindiagonale	1,60 mm
Pinanordnung	
Rastermaß X	2,54 mm
Rastermaß Y	2,54 mm
Anzahl Pins	16

Verarbeitung

Drehmoment	1,20 Nm
Montageart PCB	
Einpresskraft min.	640 N
Einpresskraft max.	4000 N
Einpressgeschwindigkeit min.	100 mm/min.



Leiterplatte

Bohrdurchmesser	1,60 mm
Enddurchmesser HAL Oberfläche	1,45 mm
Enddurchmesser chemische Oberfläche	1,48 mm

