

Y
5 : 1

F

F

E

E

D

D

C

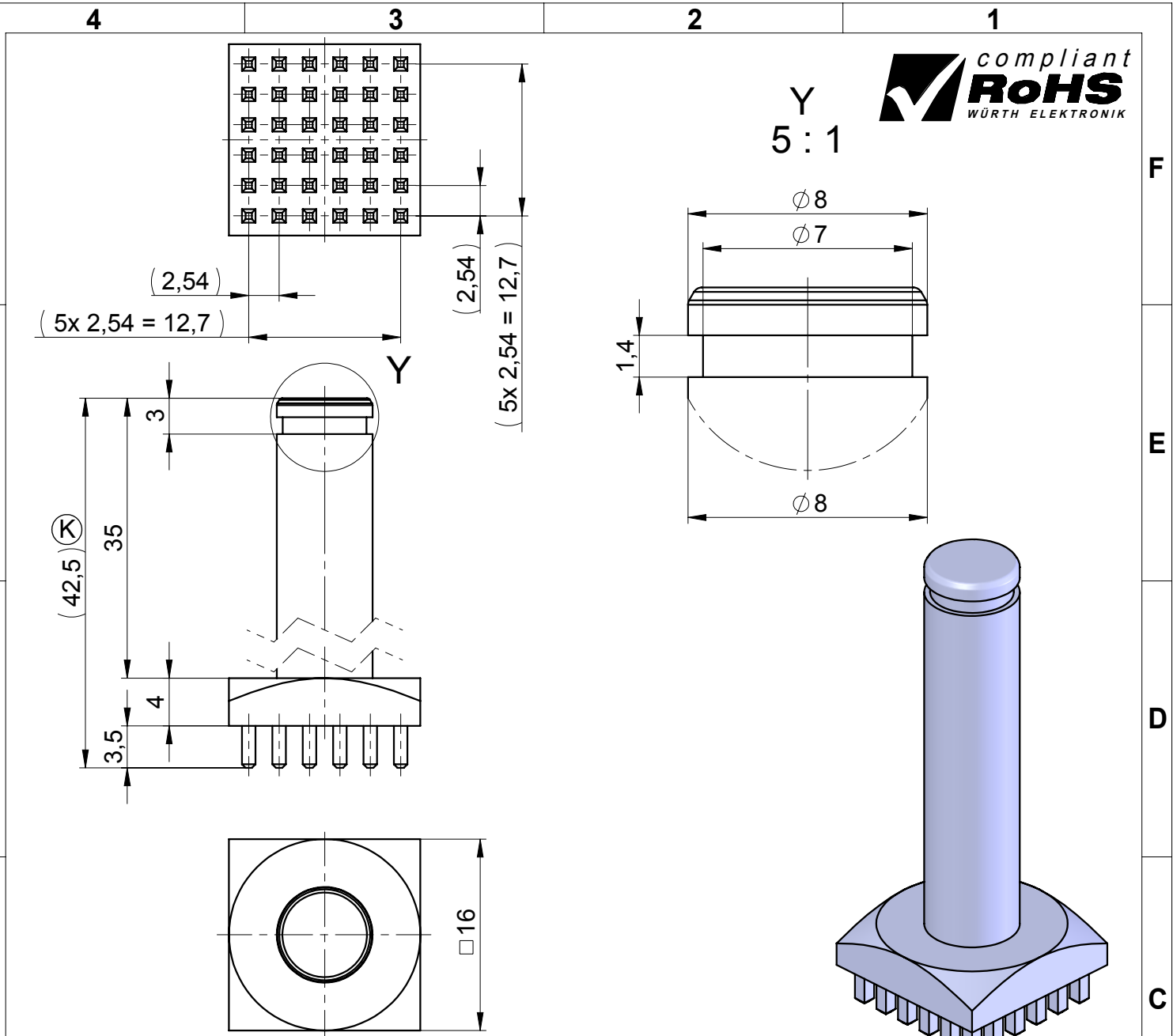
C

B

B


A

A



Ausführung: EIMPRESSTECHNIK
Bohrbild: B-RM254-ET-a
Oberfläche: gal. Cu/Ni2 Ag4 passiviert
Gewicht: 24,46g
Fehlstellen bedingt durch die Galvanik zulässig!
Technische Änderungen vorbehalten!
Unterliegt NICHT dem Änderungsdienst!

Design: PRESS FIT
Drill pattern: B-RM254-ET-a
Surface: gal. Cu/Ni2 Ag4 passivated
Weight: 24.46g
Blemishes due to electroplating process permitted!
Subject to change without notice!
Is NOT subject to change service!

				Werkstoff / material: CuZn39Pb3			Maßstab / scale: 2 : 1		Ursprungszg.: drawing derivation:	
							Freimaßtoleranz: tolerance:			
							Benennung / denomination: Powerelement Stift Ø8 RADSOK 16er, vollflächig, RM2,54			
							Zeichnungsnummer / drawing number: ICS-93326		Blatt page 1 von of 1	
VERTRAULICH! ALLE RECHTE VORBEHALTEN. Weitergabe oder Vervielfältigung ohne vorherige schriftliche Zustimmung verboten. Confidential! All rights reserve. Passing on or duplication without previous written agreement forbade.										