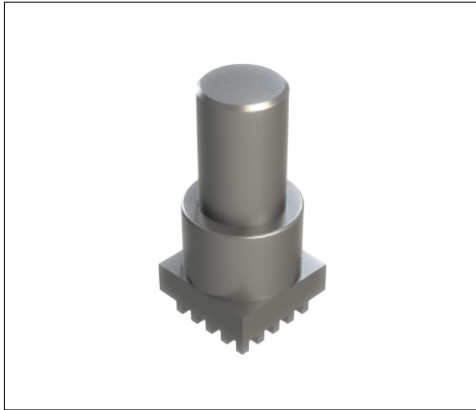


PowerOne Stift vertikal | K93800

MEPT - SV 14X14 - M10/24 - P25/1.60/3.50 v - RM2.54



Produkteigenschaften

Sockel	Vierkant 14.0 x 14.0 mm
Höhe gesamt	31.5
Anschluss	Stift M 10, L 15.0 mm
Pinzahl	25
Pindiagonale	1.6
Pinlänge	3.5
Pinanordnung	vollflächig
Raster X	2.54
Raster Y	2.54
Material	CuZn39Pb3
Oberfläche	Zinn

Kaufmännische Daten

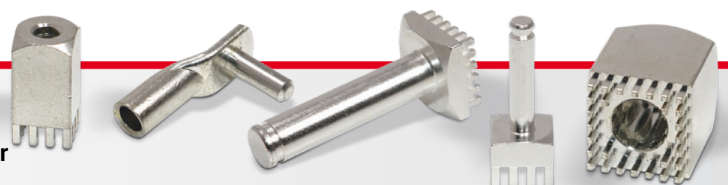
Verpackungseinheit	100 Stück
Gewicht pro Stück	26,96 g
Zolltarifnummer	85369095
Herkunftsland	DE

Technische Daten

Bauform	
---------	--

Allgemein

Strombelastbarkeit pro PIN (20°C) ~	10 A
Strombelastbarkeit pro PIN (85°C) ~	6 A
Strombelastbarkeit Bauteil (20°C) ~	250 A
Strombelastbarkeit Bauteil (85°C) ~	150 A
Material	



Oberfläche	
-------------------	--

Abmessungen

Höhe gesamt	31,50 mm
Höhe über Leiterplatte	28,00 mm
Anschluss	1
Typ	
Gewinde/Durchmesser	10,00
Gewindelänge	15,00 mm
Sockellänge	14,00 mm
Sockelbreite	14,00 mm
Basishöhe	4,00 mm
Pinlänge	3,50 mm
Pindiagonale	1,60 mm
Pinanordnung	
Rastermaß X	2,54 mm
Rastermaß Y	2,54 mm
Anzahl Pins	25

Verarbeitung

Drehmoment	17,00 Nm
Montageart PCB	
Einpresskraft min.	1000 N
Einpresskraft max.	6250 N
Einpressgeschwindigkeit min.	100 mm/min.



Leiterplatte

Bohrdurchmesser	1,60 mm
Enddurchmesser HAL Oberfläche	1,45 mm
Enddurchmesser chemische Oberfläche	1,48 mm

