

1

2

3

4

A

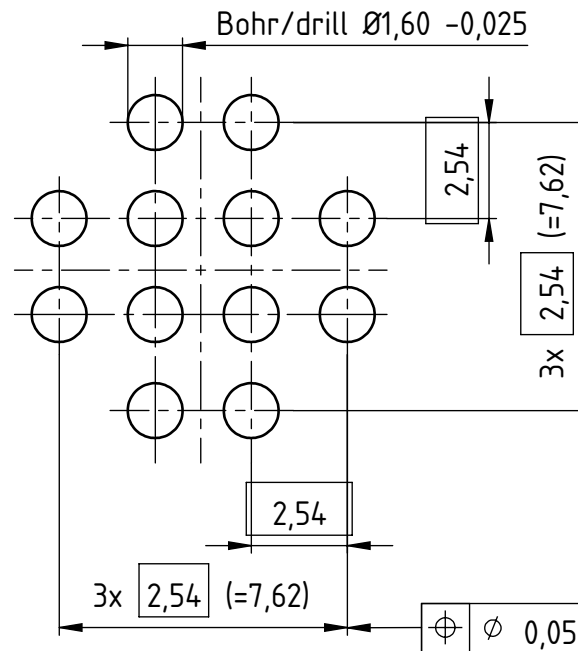
A

Enddurchmesser metallisiert mit min. Cu 30µm
(partielle Unterschreitung nicht zulässig)

*Final diameter metallized with min. Cu 30µm
(partial lower deviation is not allowed)*

B

B



C

C

D

D

Erforderliche Einpresskraft: 60N - 250N pro Pin

Required press-in force: 60N - 250N per pin

| | | |
|--|-------------|---|
| Bohrdurchmesser <i>drill diameter</i> | 1,60 -0,025 | |
| Enddurchmesser <i>final diameter</i> | 1,450 ±0,05 | HAL (Kante bedeckt) / <i>HAL (edge covered)</i> |
| | 1,475 ±0,05 | chemisch Zinn / <i>immersion tin</i> |
| | 1,475 ±0,05 | chemisch Silber / <i>immersion silver</i> |
| | 1,475 ±0,05 | chemisch Nickel-Gold / <i>immersion nickel-gold</i> |

E

E

| Index <i>Index</i> | Änderung <i>Modification</i> | Auftraggeber <i>Initiator</i> | Konstrukteur <i>Designer</i> | Datum <i>Date</i> | Letzter Prüfer <i>Last auditor</i> | Toleranzen / <i>Tolerances</i> | |
|-----------------------|-------------------------------------|----------------------------------|---------------------------------|----------------------|---|---------------------------------------|-----------------------------|
| ○ | | | | | W.Geck 12.01.22 | | |
| ○ | | | | | Werkstoff <i>Material</i> | Gewicht <i>Weight</i> | |
| ○ | | | | | Kundenteilnummer <i>Customer part number</i> | | |
| ○ | | | | | Ursprung <i>Origin</i> | Blattformat <i>Sheet format</i> A4 | |
| ⊙(B02) | Aktualisierung des Zeichnungskopfes | W.Geck | V.Athanasi | 28.05.21 | Teilenummer <i>Part number</i> | B-RM254-ET-m | Maßstab <i>Scale</i> 5:1 |
| ⊙(B01) | Datenübernahme in PDM-System | W.Geck | NDF-User | 25.05.19 | Zeichnungsnummer <i>Drawing number</i> | B-RM254-ET-m | Blatt <i>Page</i> 1 / 1 |

F

F



Alle Maße in [mm]
All measures in [mm]

Schutzvermerk ISO 16016 beachten. Falls Übersetzung abweicht, ist der deutsche Text gültig
*Observe protective note ISO 16016
If the translation deviates, the German text is valid*

Benennung / *Title*

Bohrbild RM2,54

für Leiterplatten in Einpresstechnik

Fertigungszeichnung Status: Approved / Freigegeben

1

2

3

4