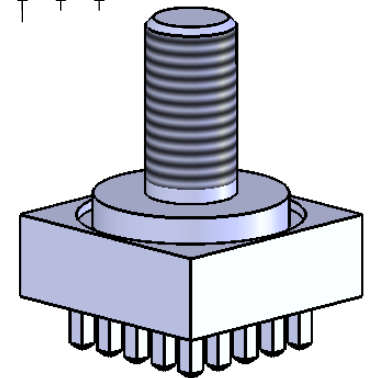
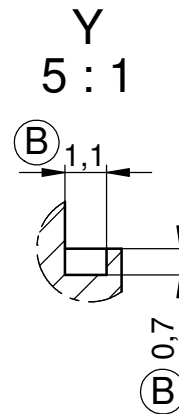
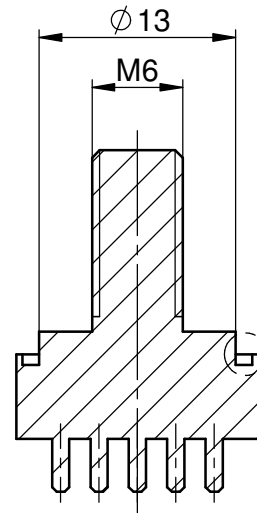
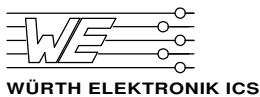


A-A



Maximales Drehmoment bei M6: 3,9Nm
Ausführung: EIMPRESSTECHNIK
Bohrbild: B-RM254-ET-a
Oberfläche: verzinkt
Gewicht: 17,31g (B)
Fehlstellen bedingt durch die Galvanik zulässig!
Technische Änderungen vorbehalten!
Unterliegt NICHT dem Änderungsdienst!

Maximal torque for M6: 3.9Nm
Design: PRESS FIT
Drill pattern: B-RM254-ET-a
Surface: tinned
Weight: 17.31g (B)
Blemishes due to electroplating process permitted!
Subject to change without notice!
Is NOT subject to change service!



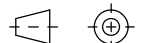
Werkstoff / material:

CuZn39Pb3

Maßstab / scale: **2 : 1**

Ursprungszg. / drawing derivation:

Freimaßtoleranz / tolerance: **DIN ISO 2768 - mH**



Benennung / denomination:

Powerelement Stift M6
16er, vollflächig, RM2,54

Zeichnungsnummer / drawing number:

ICS-94277

Blatt / page: **1**
 von / of: **1**

				Datum / date	Name / name
				02.04.07	W. Geck
B	Legende angepasst	15.12.16	Haug	15.12.16	W. Geck
B	Zeichnung angepasst	30.01.12	Geh		
B	Nut geändert	10.04.07	Geh		
A	Neu	02.04.07	Geh		
Index / index	Änderung / modification	Datum / date	Name / name	Teilenummer / Supplier part number: K94277	