

1

2

3

4

A

A

B

B

C

C

D

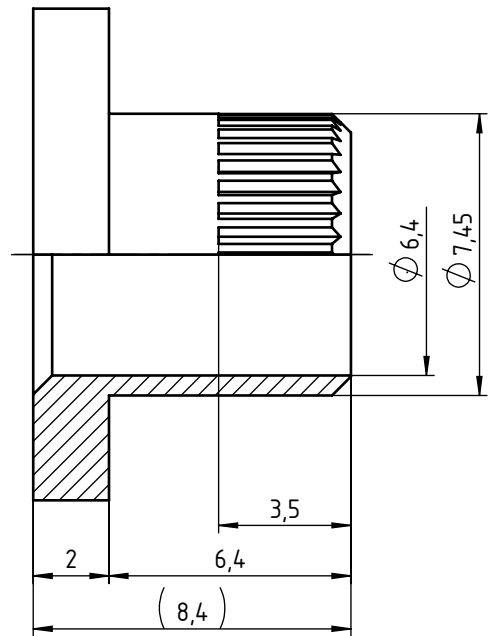
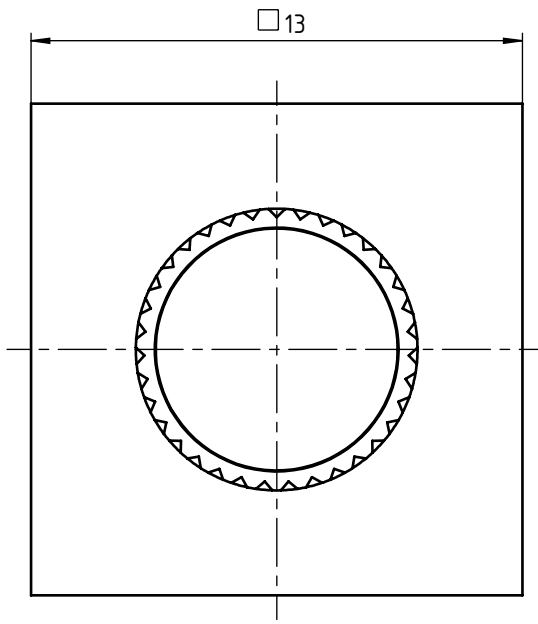
D

E

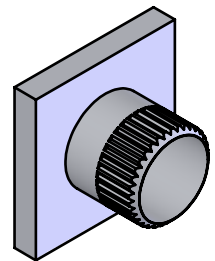
E

F

F



M 2 : 1



Ausführung: EIMPRESSTECHNIK
 Oberfläche: verzinkt
 Fehlstellen bedingt durch die Galvanik zulässig!
 Technische Änderungen vorbehalten!
 Unterliegt NICHT dem Änderungsdienst!

Design: PRESS FIT
 Surface: tin plated
 Bare spots due to electroplating process permitted!
 We reserve the right to make technical changes!
 Is NOT subject to change service!

Index Index	Änderung Modification	Auftraggeber Initiator	Konstrukteur Designer	Datum Date	Letzter Prüfer Last auditor	Toleranzen / Tolerances
○					T.Bauer 24.09.19	
○					Werkstoff Material	CuZn39Pb3
○					Kundenteilenummer Customer part number	Gewicht Weight
○					Ursprung Origin	RoHS 2015/863 compliant
○					Teilenummer Part number	Blattformat Sheet format
○					Zeichnungsnummer Drawing number	Maßstab Scale
Ⓐ01	Datenübernahme in PDM-System	W.Geck	NDF-User	25.05.19	ICS-94371	Blatt Page
					Benennung / Title	1 / 1



Alle Maße in [mm]
 All measures in [mm]

Schutzvermerk ISO 16016 beachten. Falls Übersetzung abweicht, ist der deutsche Text gültig
 Observe protective note ISO 16016
 If the translation deviates, the German text is valid

Buchse Ø6,4
 13er, für Grundelement

Kundenzeichnung Status: Approved / Freigegeben

1

2

3

4