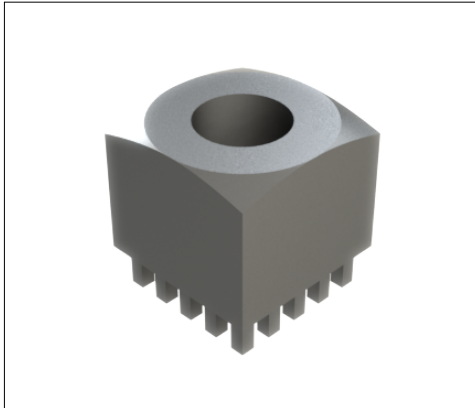


PowerOne Buchse vertikal Durchgangsloch | K94923

MEPT - SV 13X13 - M8 - P16/1.60/3.50 rmB - RM2.54



Produkteigenschaften

Sockel	Vierkant 13.0 x 13.0 mm
Höhe gesamt	14.0
Anschluss	Buchse M 8, L 10.5 mm
Pinzahl	16
Pindiagonale	1.6
Pinlänge	3.5
Pinanordnung	rundum mit Bohrung
Raster X	2.54
Raster Y	2.54
Material	CuZn39Pb3
Oberfläche	Zinn

Kaufmännische Daten

Verpackungseinheit	250 Stück
Gewicht pro Stück	11,37 g
Zolltarifnummer	85369095
Herkunftsland	DE

Technische Daten

Bauform	
---------	--

Allgemein

Strombelastbarkeit pro PIN (20°C) ~	15 A
Strombelastbarkeit pro PIN (85°C) ~	9 A
Strombelastbarkeit Bauteil (20°C) ~	240 A
Strombelastbarkeit Bauteil (85°C) ~	144 A
Material	



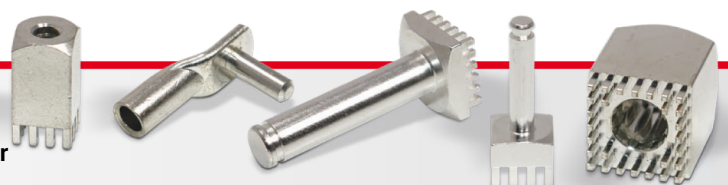
Oberfläche	
-------------------	--

Abmessungen

Höhe gesamt	14,00 mm
Höhe über Leiterplatte	10,50 mm
Anschluss	2
Typ	
Gewinde/Durchmesser	8,00
Gewindelänge	10,50 mm
Sockellänge	13,00 mm
Sockelbreite	13,00 mm
Basishöhe	10,50 mm
Pinlänge	3,50 mm
Pindiagonale	1,60 mm
Pinanordnung	
Rastermaß X	2,54 mm
Rastermaß Y	2,54 mm
Anzahl Pins	16

Verarbeitung

Drehmoment	9,00 Nm
Montageart PCB	
Einpresskraft min.	640 N
Einpresskraft max.	4000 N
Einpressgeschwindigkeit min.	100 mm/min.



Leiterplatte

Bohrdurchmesser	1,60 mm
Enddurchmesser HAL Oberfläche	1,45 mm
Enddurchmesser chemische Oberfläche	1,48 mm

