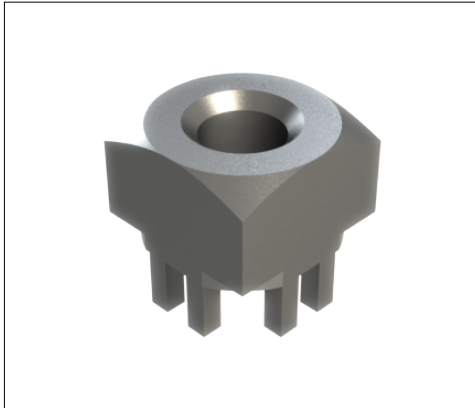


PowerCover Buchse vertikal Durchgangsloch | K96062

MEPT - 9X9 - M5 - P8/1.60/3.50 rmB - RM2.54



Produkteigenschaften

Sockel	Vierkant 9.0 x 9.0 mm
Höhe gesamt	9.5
Anschluss	Buchse M 5, L 6.0 mm
Pinzahl	8
Pindiagonale	1.6
Pinlänge	3.5
Pinanordnung	rundum mit Bohrung
Raster X	2.54
Raster Y	2.54
Material	CuZn39Pb3
Oberfläche	Zinn

Kaufmännische Daten

Verpackungseinheit	500 Stück
Gewicht pro Stück	3,42 g
Zolltarifnummer	85369095
Herkunftsland	DE

Technische Daten

Bauform	
----------------	--

Allgemein

Strombelastbarkeit pro PIN (20°C) ~	15 A
Strombelastbarkeit pro PIN (85°C) ~	9 A
Strombelastbarkeit Bauteil (20°C) ~	120 A
Strombelastbarkeit Bauteil (85°C) ~	72 A
Material	



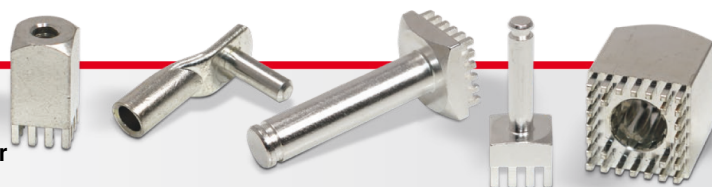
Oberfläche	
-------------------	--

Abmessungen

Höhe gesamt	9,50 mm
Höhe über Leiterplatte	6,00 mm
Anschluss	2
Typ	
Gewinde/Durchmesser	5,00
Gewindelänge	6,00 mm
Sockellänge	9,00 mm
Sockelbreite	9,00 mm
Basishöhe	6,00 mm
Pinlänge	3,50 mm
Pindiagonale	1,60 mm
Pinanordnung	
Rastermaß X	2,54 mm
Rastermaß Y	2,54 mm
Anzahl Pins	8

Verarbeitung

Drehmoment	2,20 Nm
Montageart PCB	
Einpresskraft min.	320 N
Einpresskraft max.	2000 N
Einpressgeschwindigkeit min.	100 mm/min.



Leiterplatte

Bohrdurchmesser	1,60 mm
Enddurchmesser HAL Oberfläche	1,45 mm
Enddurchmesser chemische Oberfläche	1,48 mm

