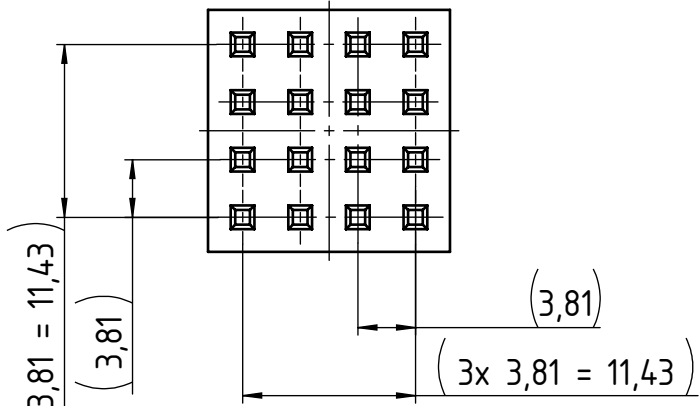


1 2 3 4

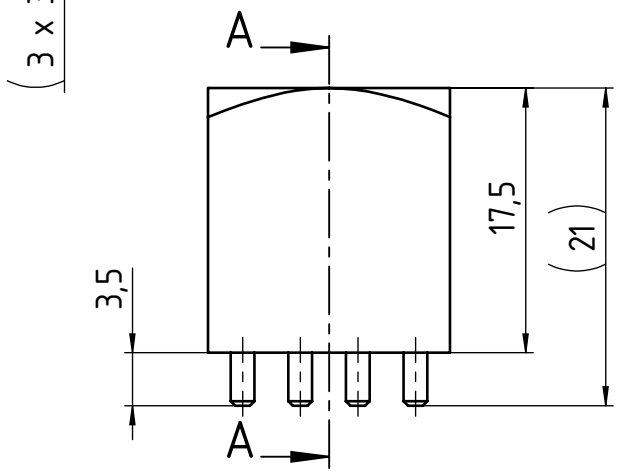
A

A

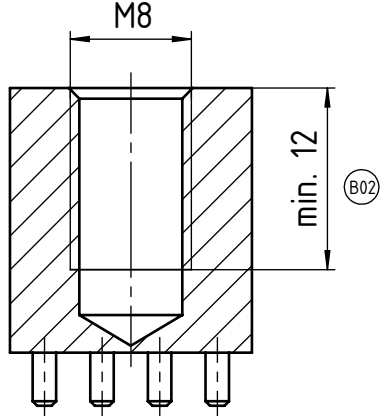


B

B

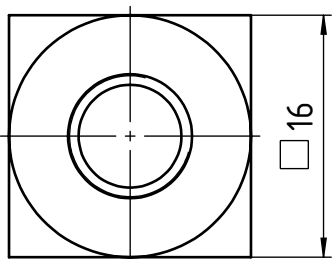


A-A

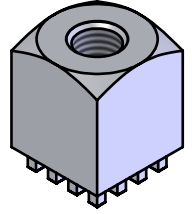


C

C



M 1:1



D

D

Maximales Drehmoment bei M8.0: 9.0Nm  
 Ausführung: EIMPRESSTECHNIK  
 Bohrbild: B-RM381-ET-a  
 Oberfläche: verzinkt  
 Fehlstellen bedingt durch die Galvanik zulässig!  
 Technische Änderungen vorbehalten!  
 Unterliegt NICHT dem Änderungsdienst!

*Maximal torque for M8.0: 9.0Nm  
 Design: PRESS FIT  
 Drill pattern: B-RM381-ET-a  
 Surface: tin plated  
 Bare spots due to electroplating process permitted!  
 We reserve the right to make technical changes!  
 Is NOT subject to change service!*

E

E

Index Index	Änderung Modification	Auftraggeber Initiator	Konstrukteur Designer	Datum Date	Letzter Prüfer Last auditor	Toleranzen / Tolerances
○					W.Geck 28.01.21	
○					Werkstoff Material CuZn39Pb3	Gewicht Weight 33.88g
○					Kundenteilenummer Customer part number	<b>RoHS 2015/863 compliant</b>
○					Ursprung Origin	Blattformat Sheet format A4
⊙	Gewindeangabe geändert	W.Geck	V.Athanasi	20.03.20	Teilenummer Part number K96115	Maßstab Scale 2:1
⊙	Neuerstellung		NDF-User	25.05.19	Zeichnungsnummer Drawing number ICS-96115	Blatt Page 1 / 1

F

F



Alle Maße in [mm]  
 All measures in [mm]  
 Schutzvermerk ISO 16016 beachten. Falls Übersetzung  
 abweicht, ist der deutsche Text gültig  
 Observe protective note ISO 16016  
 If the translation deviates, the German text is valid

Benennung / Title  
**PowerelementBuchse M8**  
 16er, vollflächig, RM3,81  
 Kundenzeichnung Status: Approved / Freigegeben

1 2 3 4