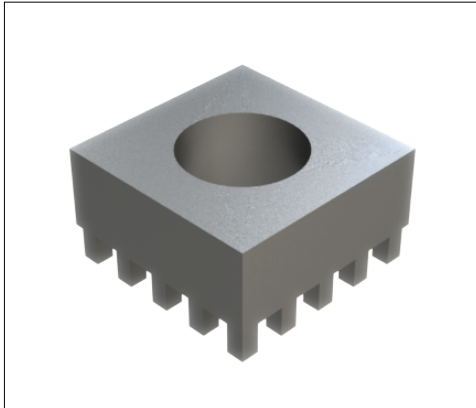


## PowerTwo Grundelement | K96802-Q

MEPT - SV 13X13 - E7.30 - D7.305 - P16/1.60/2.50 rmB - RM2.8



### Produkteigenschaften

Sockel	Vierkant 13.0 x 13.0 mm
Höhe gesamt	7.5
Anschluss	Buchse Ø 7.3mm, L 5.0 mm
Pinzahl	16
Pindiagonale	1.6
Pinlänge	2.5
Pinanordnung	rundum mit Bohrung
Raster X	2.85
Raster Y	2.85
Material	CuZn39Pb3
Oberfläche	Zinn

### Kaufmännische Daten

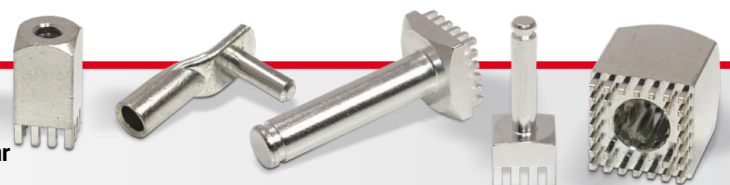
Verpackungseinheit	400 Stück
Gewicht pro Stück	5,74 g
Zolltarifnummer	85369095
Herkunftsland	DE

### Technische Daten

Bauform	
---------	--

#### Allgemein

Strombelastbarkeit pro PIN (20°C) ~	15 A
Strombelastbarkeit pro PIN (85°C) ~	9 A
Strombelastbarkeit Bauteil (20°C) ~	240 A
Strombelastbarkeit Bauteil (85°C) ~	135 A
Material	



<b>Oberfläche</b>	
-------------------	--

## Abmessungen

<b>Höhe gesamt</b>	<b>7,50 mm</b>
<b>Höhe über Leiterplatte</b>	<b>5,00 mm</b>
<b>Anschluss</b>	<b>2</b>
<b>Typ</b>	
<b>Gewinde/Durchmesser</b>	<b>7,30</b>
<b>Gewindelänge</b>	<b>0,00 mm</b>
<b>Sockellänge</b>	<b>13,00 mm</b>
<b>Sockelbreite</b>	<b>13,00 mm</b>
<b>Basishöhe</b>	<b>5,00 mm</b>
<b>Pinlänge</b>	<b>2,50 mm</b>
<b>Pindiagonale</b>	<b>1,60 mm</b>
<b>Pinanordnung</b>	
<b>Rastermaß X</b>	<b>2,85 mm</b>
<b>Rastermaß Y</b>	<b>2,85 mm</b>
<b>Anzahl Pins</b>	<b>16</b>

## Verarbeitung

<b>Drehmoment</b>	<b>0,00 Nm</b>
<b>Montageart PCB</b>	
<b>Einpresskraft min.</b>	<b>640 N</b>
<b>Einpresskraft max.</b>	<b>4000 N</b>
<b>Einpressgeschwindigkeit min.</b>	<b>0 mm/min.</b>



## Leiterplatte

Bohrdurchmesser	1,60 mm
Enddurchmesser HAL Oberfläche	1,45 mm
Enddurchmesser chemische Oberfläche	1,48 mm

