

4

3

2

1

F

F

E

E

D

D

C

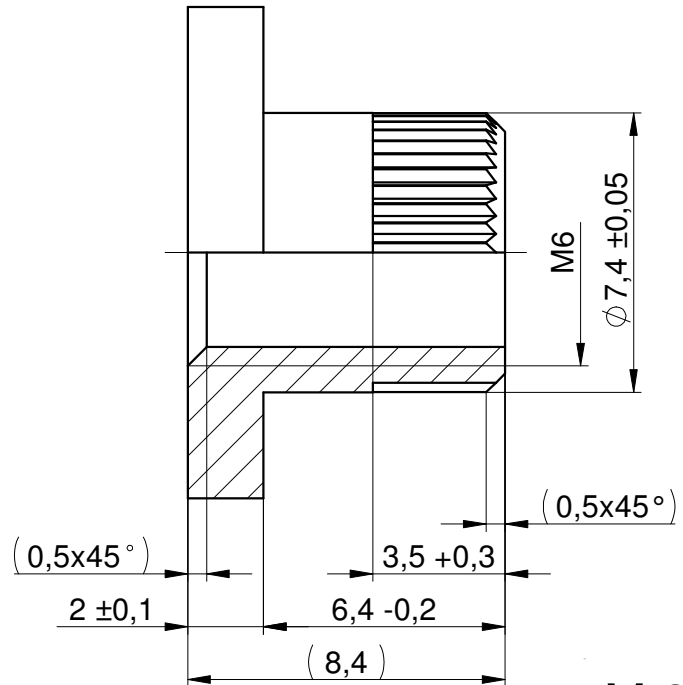
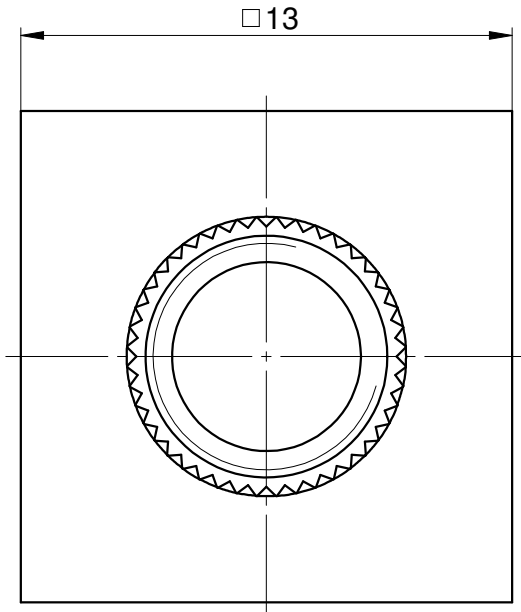
C

B

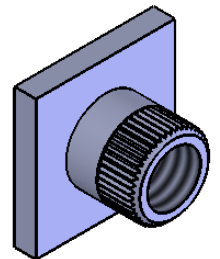
B

A

A



M 2:1



Maximales Drehmoment bei M6: 3,9Nm

Oberfläche: verzinkt

Gewicht: 3,76g (A)

Fehlstellen bedingt durch die

Galvanik zulässig!

Technische Änderungen vorbehalten!

Maximal torque for M6: 3.9Nm

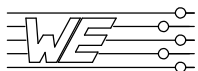
Surface: tinned

Weight: 3.76g (A)

Blemishes due to electroplating

process permitted!

Subject to change without notice!



WÜRTH ELEKTRONIK
Intelligent Connecting Systems

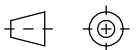
Werkstoff / material:

CuZn39Pb3

Maßstab / scale: **5 : 1**

Ursprungszg. / drawing derivation:

Freimaßtoleranz / tolerance: **DIN ISO 2768 - mH**



Benennung / denomination:

Buchse für Grundelement
M6, 13er-Vierkant

Zeichnungsnummer / drawing number:

ICS-96963

Blatt / page: **1**

von / of: **1**

		Datum / date	Name / name
	Bearb. / drawer	02.08.11	A. Gehring
	Gepr. / auth.		
	geän. / mod.	24.11.15	W. Geck
A	Benennung angepasst	24.11.15	Haug
A	Zeichnung angepasst	24.01.14	Haug
A	Neu	02.08.11	Geh
Index / index	Anderung / modification	Datum / date	Name / name
			Teilenummer / Supplier part number: K96963

VERTRAULICH! ALLE RECHTE VORBEHALTEN. Weitergabe oder Vervielfältigung ohne vorherige schriftliche Zustimmung verboten. / Confidential! All rights reserve. Passing on or duplication without previous written agreement forbade.

Maßangaben in Millimeter / Dimensions in millimeters

4

3

2

1