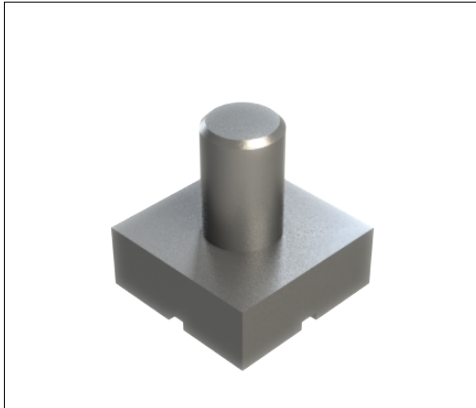


PowerOne SMD Stift vertikal | K97876

SMT - SV 9X9 - M4



Produkteigenschaften

Sockel	Vierkant 9.0 x 9.0 mm
Höhe gesamt	9.5
Anschluss	Stift M 4, L 6.0 mm
Pinzahl	0
Pindiagonale	0.0
Pinlänge	0.0
Pinanordnung	--
Raster X	0.0
Raster Y	0.0
Material	CuZn39Pb3
Oberfläche	verzinkt +

Kaufmännische Daten

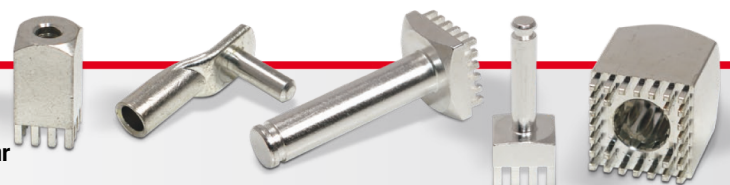
Verpackungseinheit	1000 Stück
Gewicht pro Stück	2,83 g
Zolltarifnummer	85369095
Herkunftsland	DE

Technische Daten

Bauform	
---------	--

Allgemein

Strombelastbarkeit pro PIN (20°C) ~	0 A
Strombelastbarkeit pro PIN (85°C) ~	0 A
Strombelastbarkeit Bauteil (20°C) ~	120 A
Strombelastbarkeit Bauteil (85°C) ~	72 A
Material	



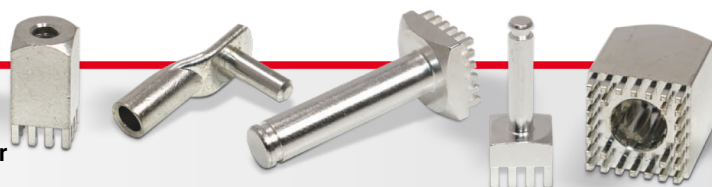
Oberfläche	
-------------------	--

Abmessungen

Höhe gesamt	9,50 mm
Höhe über Leiterplatte	9,50 mm
Anschluss	1
Typ	
Gewinde/Durchmesser	4,00
Gewindelänge	6,00 mm
Sockellänge	9,00 mm
Sockelbreite	9,00 mm
Basishöhe	3,50 mm
Pinlänge	0,00 mm
Pindiagonale	0,00 mm
Pinanordnung	
Rastermaß X	0,00 mm
Rastermaß Y	0,00 mm
Anzahl Pins	0

Verarbeitung

Drehmoment	1,20 Nm
Montageart PCB	
Einpresskraft min.	0 N
Einpresskraft max.	0 N
Einpressgeschwindigkeit min.	0 mm/min.



Leiterplatte

Bohrdurchmesser	0,00 mm
Enddurchmesser HAL Oberfläche	0,00 mm
Enddurchmesser chemische Oberfläche	0,00 mm

