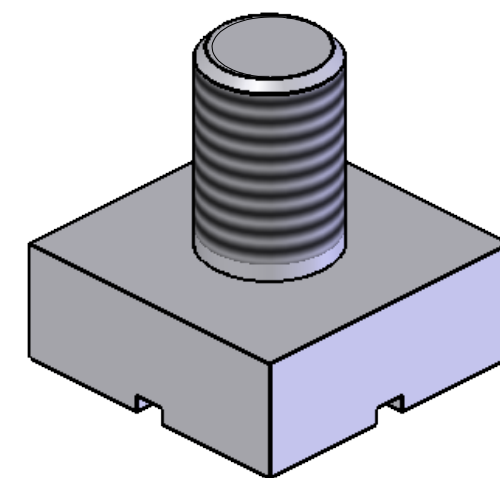
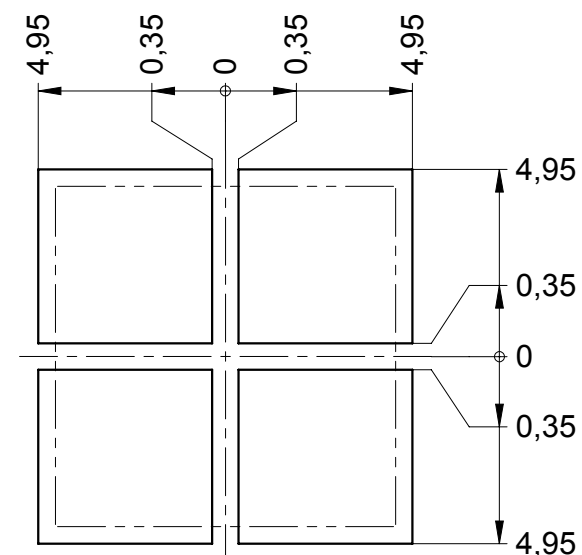


Empfehlung Löt pads:
Solder pad recommendation:



Maximales Drehmoment bei M4: 1,2Nm

Ausführung: LÖTTECHNIK

Oberfläche: verzinkt

Gewicht: 2,96g

Fehlstellen bedingt durch die

Galvanik zulässig!

Technische Änderungen vorbehalten!

Unterliegt NICHT dem Änderungsdienst!

Maximal torque for M4: 1.2Nm

Design: SOLDERING

Surface: tin plated

Weight: 2.96g

Blemishes due to electroplating

process permitted!

Subject to change without notice!

Is NOT subject to change service!

				Werkstoff / material:		Maßstab / scale: 5 : 1	Ursprungszg.: 94787
				CuZn39Pb3		Freimaßtoleranz:	
				Datum / date	Name / name	Benennung / denomination:	
				Bearb. / drawer	29.10.13	M. Brodbeck	Powerelement Stift M4 9er, SMD
				Gepr. / auth.			
				geän. / mod.	28.06.17	W. Geck	
				Kunden- oder Lieferantennummer: Customer- or supplier part number:			
				Teilenummer: Supplier part number:		K97876	Zeichnungsnummer / drawing number:
				Zust. index		Blatt page 1	
				Änderung modification		von of 1	
				Datum date			
				Name name			
VERTRAULICH! ALLE RECHTE VORBEHALTEN. Weitergabe oder Vervielfältigung ohne vorherige schriftliche Zustimmung verboten. <i>Confidential! All rights reserve. Passing on or duplication without previous written agreement forbade.</i>							