

1

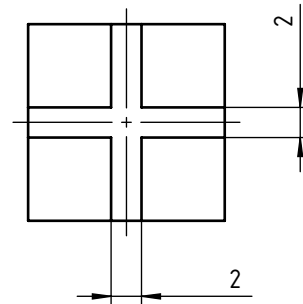
2

3

4

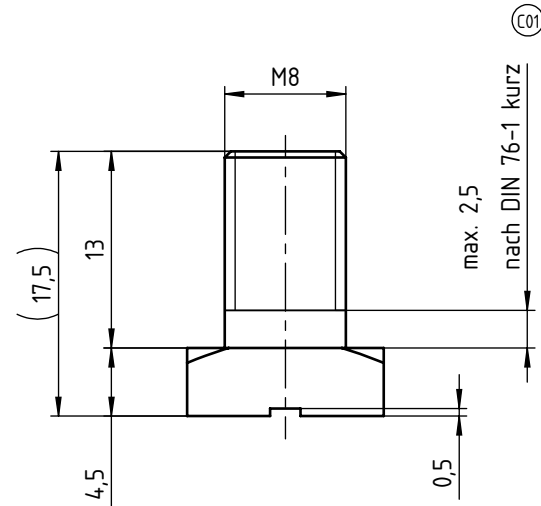
A

A



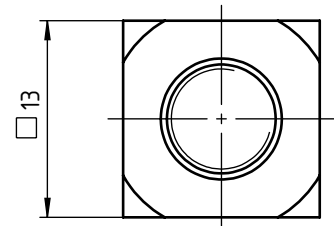
B

B



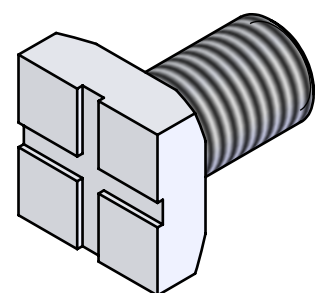
C

C



D

D



Maximales Drehmoment bei M8.0: 9.0Nm
 Ausführung: LÖTTECHNIK
 Lötbild: L-13x13-a
 Oberfläche: matt verzinkt
 Fehlstellen bedingt durch die Galvanik zulässig!
 Technische Änderungen vorbehalten!
 Unterliegt NICHT dem Änderungsdienst!

*Maximal torque for M8.0: 9.0Nm
 Design: SOLDERING
 Soldering pattern: L-13x13-a
 Surface: matte tin plated
 Bare spots due to electroplating process permitted!
 We reserve the right to make technical changes!
 Is NOT subject to change service!*

E

E

Index Index	Änderung Modification	Auftraggeber Initiator	Konstrukteur Designer	Datum Date	Letzter Prüfer Last auditor	Toleranzen / Tolerances	
○					W.Geck 24.09.21		
○					Werkstoff Material	CuZn39Pb3	Gewicht Weight 11.71g
○					Kundenteilenummer Customer part number		RoHS 2015/863 compliant
○					Ursprung Origin	96798	Blattformat Sheet format A4
Ⓢ	Gewindeauslauf hinzu	W.Geck	V.Athanasi	23.09.21	Teilenummer Part number	K97879	Maßstab Scale 2:1
Ⓢ	Datenübernahme in PDM-System	W.Geck	NDF-User	25.05.19	Zeichnungsnummer Drawing number	ICS-97879	Blatt Page 1 / 1

F

F



Alle Maße in [mm]
 All measures in [mm]

Schutzvermerk ISO 16016 beachten. Falls Übersetzung abweicht, ist der deutsche Text gültig
 Observe protective note ISO 16016
 If the translation deviates, the German text is valid

Benennung / Title
Powerelement Stift M8
 13er, SMD

Kundenzeichnung Status: Approved / Freigegeben

1

2

3

4