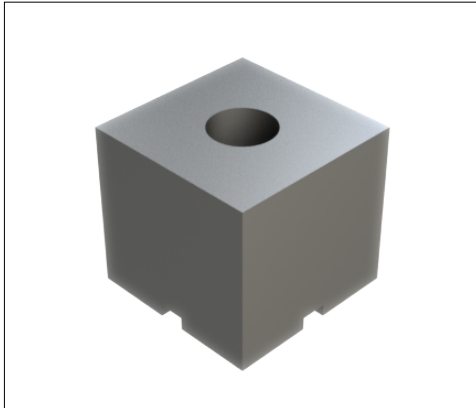


PowerOne SMD Buchse vertikal Sackloch | K97987

SMT - SV 7X7 - M3



Produkteigenschaften

Sockel	Vierkant 7.0 x 7.0 mm
Höhe gesamt	6.5
Anschluss	Buchse M 3, L 3.5 mm
Pinzahl	0
Pindiagonale	0.0
Pinlänge	0.0
Pinanordnung	--
Raster X	0.0
Raster Y	0.0
Material	CuZn39Pb3
Oberfläche	verzinkt +

Kaufmännische Daten

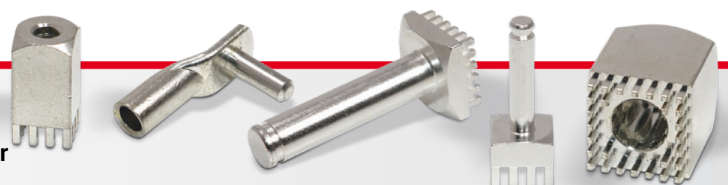
Verpackungseinheit	1000 Stück
Gewicht pro Stück	2,38 g
Zolltarifnummer	85389099
Herkunftsland	DE

Technische Daten

Bauform	
---------	--

Allgemein

Strombelastbarkeit pro PIN (20°C) ~	0 A
Strombelastbarkeit pro PIN (85°C) ~	0 A
Strombelastbarkeit Bauteil (20°C) ~	90 A
Strombelastbarkeit Bauteil (85°C) ~	54 A
Material	



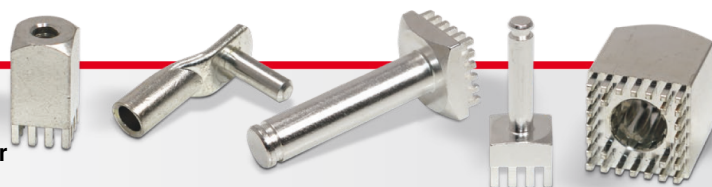
Oberfläche	
-------------------	--

Abmessungen

Höhe gesamt	6,50 mm
Höhe über Leiterplatte	6,50 mm
Anschluss	2
Typ	
Gewinde/Durchmesser	3,00
Gewindelänge	3,50 mm
Sockellänge	7,00 mm
Sockelbreite	7,00 mm
Basishöhe	6,50 mm
Pinlänge	0,00 mm
Pindiagonale	0,00 mm
Pinanordnung	
Rastermaß X	0,00 mm
Rastermaß Y	0,00 mm
Anzahl Pins	0

Verarbeitung

Drehmoment	0,50 Nm
Montageart PCB	
Einpresskraft min.	0 N
Einpresskraft max.	0 N
Einpressgeschwindigkeit min.	0 mm/min.



Leiterplatte

Bohrdurchmesser	0,00 mm
Enddurchmesser HAL Oberfläche	0,00 mm
Enddurchmesser chemische Oberfläche	0,00 mm

