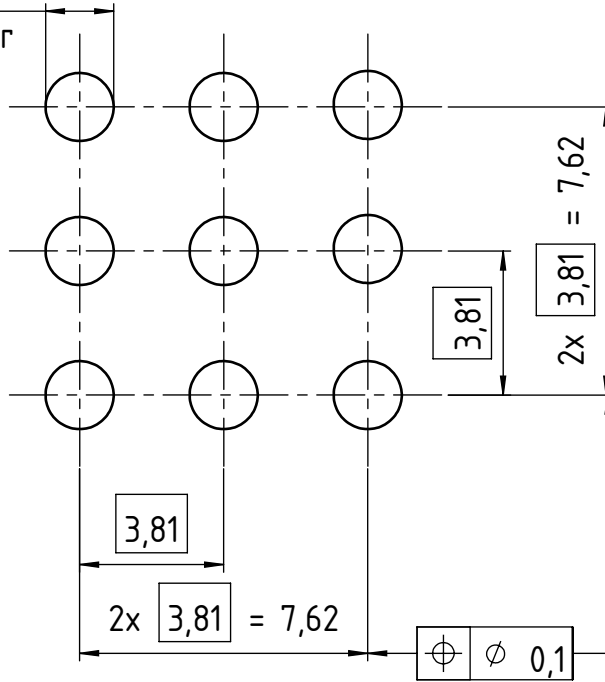


# Enddurchmesser metallisiert *final diameter metallized*

$\varnothing 1,8 \begin{matrix} +0,1 \\ -0,05 \end{matrix}$

Muss vom Anwender  
definiert werden  
*must be defined  
by the user*



Index Index	Änderung Modification	Auftraggeber Initiator	Konstrukteur Designer	Datum Date	Letzter Prüfer Last auditor	Toleranzen / Tolerances
○					W.Geck 07.11.19	
○					Werkstoff Material	Gewicht Weight 0.00g
○					Kundenteilnummer Customer part number	
○					Ursprung Origin	Blattformat Sheet format A4
○					Teilnummer Part number B-RM381-LT-f	Maßstab Scale 5:1
Ⓐ01	Neuerstellung	W.Geck	S.Haug	05.11.19	Zeichnungsnummer Drawing number B-RM381-LT-f	Blatt Page 1 / 1



Alle Maße in [mm]  
All measures in [mm]

Schutzvermerk ISO 16016 beachten. Falls Übersetzung  
abweicht, ist der deutsche Text gültig  
Observe protective note ISO 16016  
If the translation deviates, the German text is valid

Benennung / Title  
**Bohrbild, vollflächig, 3,81**  
für Leiterplatten in Löttechnik

Fertigungszeichnung Status: Approved / Freigegeben