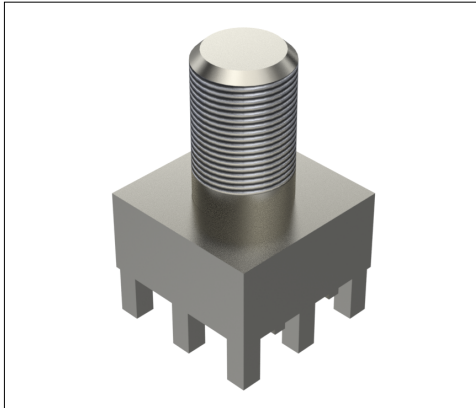


PowerOne THR Stift vertikal M5 | K902649

THR - 9X9 - M5 - P9/1.60/2.50 v - RM3.81



Produkteigenschaften

Sockel	Vierkant 9.0 x 9.0 mm
Höhe gesamt	15.5
Anschluss	Stift M 5, L 8.0 mm
Pinzahl	9
Pindiagonale	1.6
Pinlänge	2.5
Pinanordnung	vollflächig
Raster X	3.81
Raster Y	3.81
Material	CuZn39Pb3
Oberfläche	verzinkt +

Kaufmännische Daten

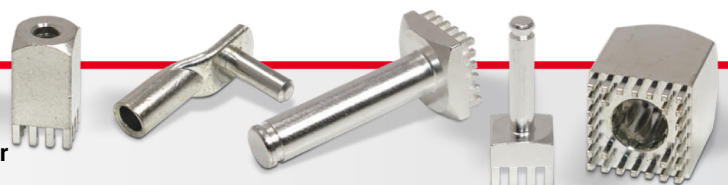
Verpackungseinheit	0 Stück
Gewicht pro Stück	0,00 g
Zolltarifnummer	85369095
Herkunftsland	DE

Technische Daten

Bauform	
---------	--

Allgemein

Strombelastbarkeit pro PIN (20°C) ~	0 A
Strombelastbarkeit pro PIN (85°C) ~	0 A
Strombelastbarkeit Bauteil (20°C) ~	0 A
Strombelastbarkeit Bauteil (85°C) ~	0 A
Material	



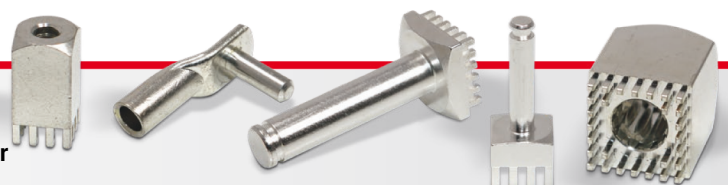
Oberfläche	
-------------------	--

Abmessungen

Höhe gesamt	15,50 mm
Höhe über Leiterplatte	12,50 mm
Anschluss	1
Typ	
Gewinde/Durchmesser	5,00
Gewindelänge	8,00 mm
Sockellänge	9,00 mm
Sockelbreite	9,00 mm
Basishöhe	4,50 mm
Pinlänge	2,50 mm
Pindiagonale	1,60 mm
Pinanordnung	
Rastermaß X	3,81 mm
Rastermaß Y	3,81 mm
Anzahl Pins	9

Verarbeitung

Drehmoment	2,20 Nm
Montageart PCB	
Einpresskraft min.	0 N
Einpresskraft max.	0 N
Einpressgeschwindigkeit min.	0 mm/min.



Leiterplatte

Bohrdurchmesser	0,00 mm
Enddurchmesser HAL Oberfläche	0,00 mm
Enddurchmesser chemische Oberfläche	1,80 mm

