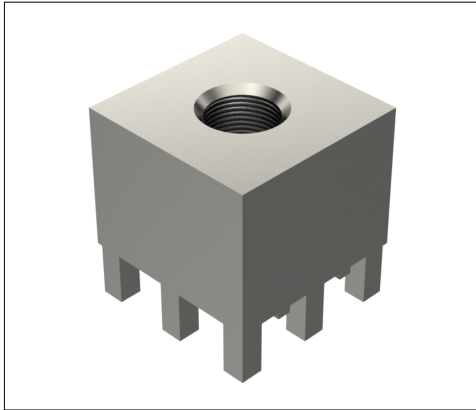


PowerOne THR Buchse vertikal Sackloch | K902650

THR - 9X9 - M4 - P9/1.60/2.50 v - RM3.81



Produkteigenschaften

Socket	Vierkant 9.0 x 9.0 mm
Höhe gesamt	10.0
Anschluss	Buchse M 4, L 4.0 mm
Pinzahl	9
Pindiagonale	1.6
Pinlänge	2.5
Pinanordnung	vollflächig
Raster X	3.81
Raster Y	3.81
Material	CuZn39Pb3
Oberfläche	verzinkt +

Kaufmännische Daten

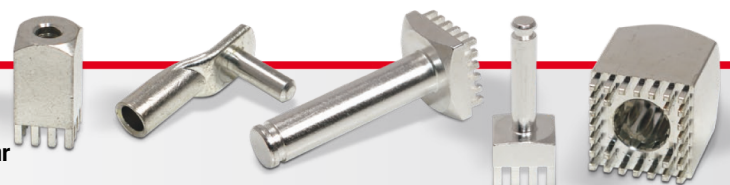
Verpackungseinheit	0 Stück
Gewicht pro Stück	0,00 g
Zolltarifnummer	85369095
Herkunftsland	DE

Technische Daten

Bauform	
---------	--

Allgemein

Strombelastbarkeit pro PIN (20°C) ~	0 A
Strombelastbarkeit pro PIN (85°C) ~	0 A
Strombelastbarkeit Bauteil (20°C) ~	0 A
Strombelastbarkeit Bauteil (85°C) ~	0 A
Material	



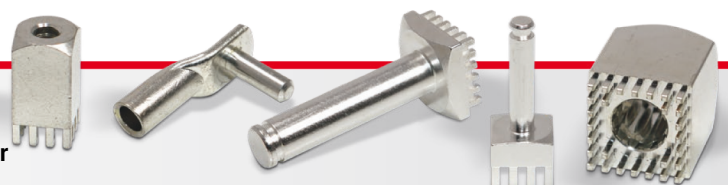
Oberfläche	
-------------------	--

Abmessungen

Höhe gesamt	10,00 mm
Höhe über Leiterplatte	7,00 mm
Anschluss	2
Typ	
Gewinde/Durchmesser	4,00
Gewindelänge	4,00 mm
Sockellänge	9,00 mm
Sockelbreite	9,00 mm
Basishöhe	7,00 mm
Pinlänge	2,50 mm
Pindiagonale	1,60 mm
Pinanordnung	
Rastermaß X	3,81 mm
Rastermaß Y	3,81 mm
Anzahl Pins	9

Verarbeitung

Drehmoment	1,20 Nm
Montageart PCB	
Einpresskraft min.	0 N
Einpresskraft max.	0 N
Einpressgeschwindigkeit min.	0 mm/min.



Leiterplatte

Bohrdurchmesser	1,80 mm
Enddurchmesser HAL Oberfläche	0,00 mm
Enddurchmesser chemische Oberfläche	0,00 mm

