

1

2

3

4

A

A

B

B

C

C

D

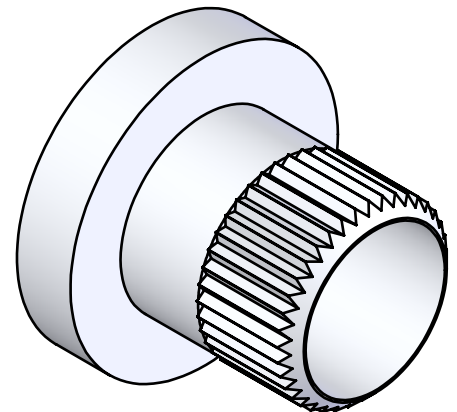
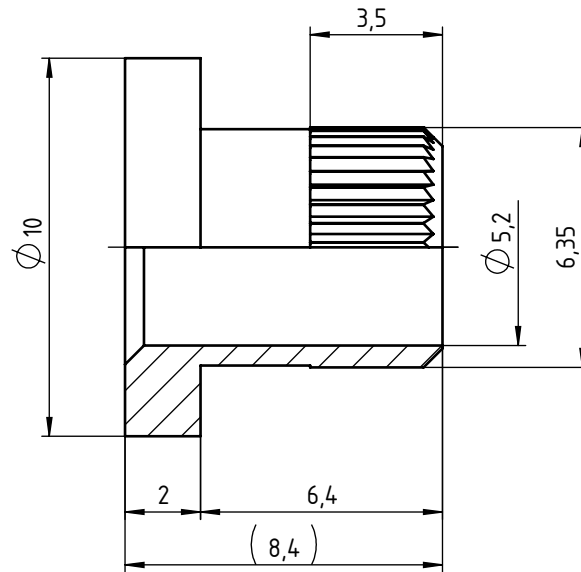
D

E

E

F

F



Ausführung: EIMPRESSTECHNIK
 Oberfläche: verzinkt
 Fehlstellen bedingt durch die Galvanik zulässig!
 Technische Änderungen vorbehalten!
 Unterliegt NICHT dem Änderungsdienst!

Design: PRESS FIT
Surface: tin plated
Bare spots due to electroplating process permitted!
We reserve the right to make technical changes!
Is NOT subject to change service!

Index Index	Änderung Modification	Auftraggeber Initiator	Konstrukteur Designer	Datum Date	Letzter Prüfer Last auditor	Toleranzen / Tolerances	
○					W.Geck 14.06.21		
○					Werkstoff Material	CuZn39Pb3	Gewicht Weight 1.41g
○					Kundenteilenummer Customer part number		RoHS 2015/863 compliant
○					Ursprung Origin		Blattformat Sheet format A4
Ⓢ01	K-Zeichnung geändert	W.Geck	V.Athanasi	14.06.21	Teilenummer Part number	K90506	Maßstab Scale 5:1
Ⓢ01	Datenübernahme in PDM-System	W.Geck	NDF-User	25.05.19	Zeichnungsnummer Drawing number	ICS-90506	Blatt Page 1 / 1



Alle Maße in [mm]
 All measures in [mm]
 Schutzvermerk ISO 16016 beachten. Falls Übersetzung
 abweicht, ist der deutsche Text gültig
 Observe protective note ISO 16016
 If the translation deviates, the German text is valid

Benennung / Title
Buchse Ø5,2
 für Grundelement
 Kundenzeichnung Status: Approved / Freigegeben

1

2

3

4