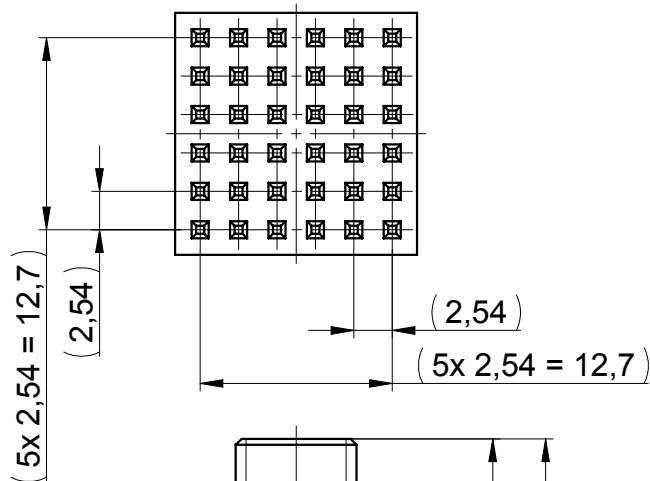


4

3

2

1



F

F

E

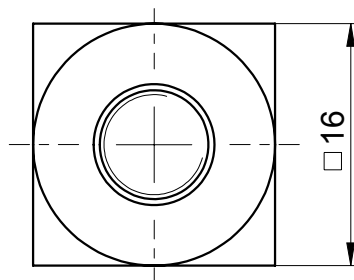
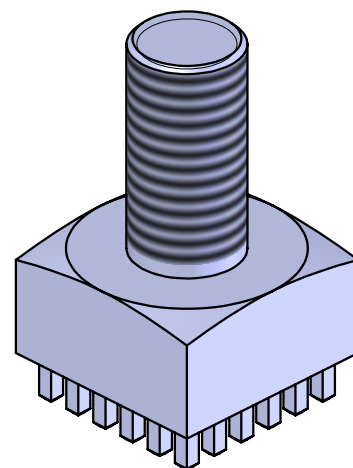
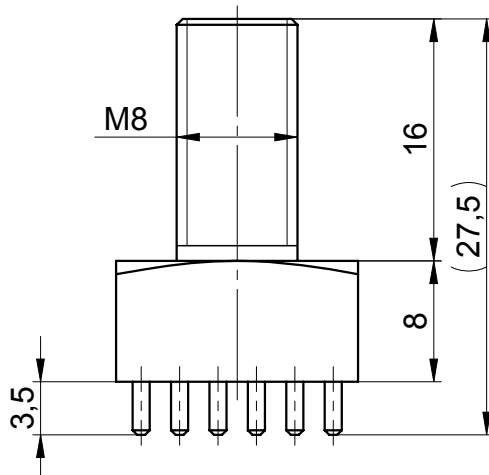
E

D

D

C

C



Maximales Drehmoment bei M8: 9Nm

Ausführung: EINPRESSTECHNIK

Bohrbild: B-RM254-ET-a

Oberfläche: verzinkt

Gewicht: 25,33g

Fehlstellen bedingt durch die Galvanik zulässig!

Maximal torque for M8: 9Nm

Design: PRESS FIT

Drill pattern: B-RM254-ET-a

Surface: tin plated

Weight: 25.33g

Blemishes due to electroplating process permitted!

B

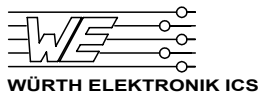
B

Technische Änderungen vorbehalten!

Unterliegt NICHT dem Änderungsdienst!

Subject to change without notice!

Is NOT subject to change service!



Werkstoff / material:

CuZn39Pb3

Maßstab / scale: **2 : 1**

Ursprungszg.: drawing derivation:

Freimaßtoleranz: tolerance:



Benennung / denomination:

Powerelement Stift M8
16er, vollflächig, RM2,54

Zeichnungsnummer / drawing number:

ICS-91965

Blatt page **1**

von of **1**

A

A

				Datum / date	Name / name
			Bearb. / drawer	05.11.99	D. Gerth
			Gepr. / auth.		
A	Legende angepasst	04.10.17	Haug	geän. / mod.	04.10.17 W. Geck
A	Legende angepasst	18.10.16	Opitz	Kunden- oder Lieferantenummer: Customer- or supplier part number:	
A	Zeichnung angepasst	22.09.14	Haug		
A	Neu	05.11.99	Gerth	Teilenummer: Supplier part number: K91965	
Zust. index	Änderung modification	Datum date	Name name		

VERTRAULICH! ALLE RECHTE VORBEHALTEN. Weitergabe oder Vervielfältigung ohne vorherige schriftliche Zustimmung verboten.
Confidential! All rights reserve. Passing on or duplication without previous written agreement forbade.

Maßangaben in Millimeter
Dimensions in millimeters

4

3

2

1