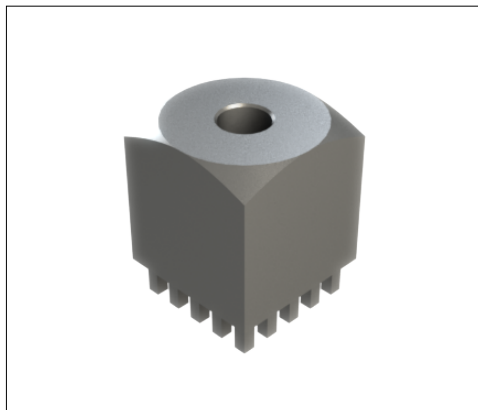


PowerOne Buchse vertikal Sackloch | K96239

MEPT - SV 13X13 - M5 - P25/1.60/3.50 v - RM2.54



Produkteigenschaften

Sockel	Vierkant 13.0 x 13.0 mm
Höhe gesamt	16.85
Anschluss	Buchse M 5, L 9.0 mm
Pinzahl	25
Pindiagonale	1.6
Pinlänge	3.5
Pinanordnung	vollflächig
Raster X	2.54
Raster Y	2.54
Material	CuZn39Pb3
Oberfläche	Zinn

Kaufmännische Daten

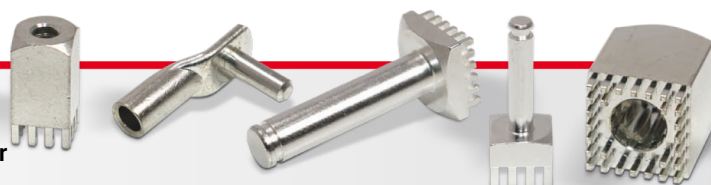
Verpackungseinheit	99 Stück
Gewicht pro Stück	18,10 g
Zolltarifnummer	85369095
Herkunftsland	DE

Technische Daten

Bauform	
---------	--

Allgemein

Strombelastbarkeit pro PIN (20°C) ~	10 A
Strombelastbarkeit pro PIN (85°C) ~	6 A
Strombelastbarkeit Bauteil (20°C) ~	250 A
Strombelastbarkeit Bauteil (85°C) ~	150 A
Material	



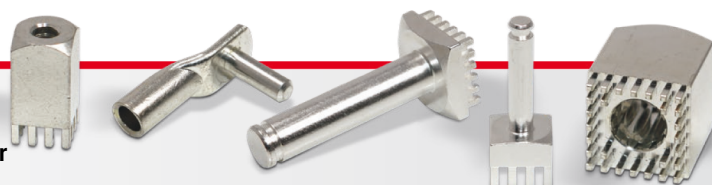
Oberfläche	
-------------------	--

Abmessungen

Höhe gesamt	16,85 mm
Höhe über Leiterplatte	13,35 mm
Anschluss	2
Typ	
Gewinde/Durchmesser	5,00
Gewindelänge	9,00 mm
Sockellänge	13,00 mm
Sockelbreite	13,00 mm
Basishöhe	13,35 mm
Pinlänge	3,50 mm
Pindiagonale	1,60 mm
Pinanordnung	
Rastermaß X	2,54 mm
Rastermaß Y	2,54 mm
Anzahl Pins	25

Verarbeitung

Drehmoment	2,20 Nm
Montageart PCB	
Einpresskraft min.	1000 N
Einpresskraft max.	6250 N
Einpressgeschwindigkeit min.	100 mm/min.



Leiterplatte

Bohrdurchmesser	1,60 mm
Enddurchmesser HAL Oberfläche	1,45 mm
Enddurchmesser chemische Oberfläche	1,48 mm

