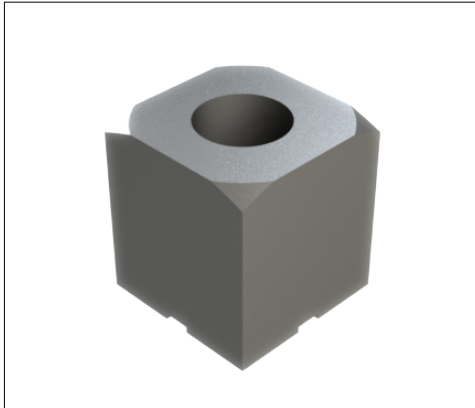


PowerOne SMD Buchse vertikal Sackloch | K97874

SMT - SV 13X13 - M8



Produkteigenschaften

Socket	Vierkant 13.0 x 13.0 mm
Höhe gesamt	14.0
Anschluss	Buchse M 8, L 7.7 mm
Pinzahl	0
Pindiagonale	0.0
Pinlänge	0.0
Pinanordnung	--
Raster X	0.0
Raster Y	0.0
Material	CuZn39Pb3
Oberfläche	verzinnt +

Kaufmännische Daten

Verpackungseinheit	200 Stück
Gewicht pro Stück	15,53 g
Zolltarifnummer	85389099
Herkunftsland	DE

Technische Daten

Bauform	
---------	--

Allgemein

Strombelastbarkeit pro PIN (20°C) ~	0 A
Strombelastbarkeit pro PIN (85°C) ~	0 A
Strombelastbarkeit Bauteil (20°C) ~	330 A
Strombelastbarkeit Bauteil (85°C) ~	198 A
Material	



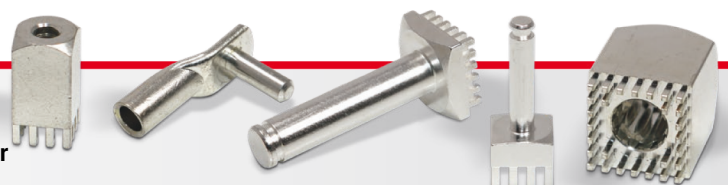
Oberfläche	
-------------------	--

Abmessungen

Höhe gesamt	14,00 mm
Höhe über Leiterplatte	14,00 mm
Anschluss	2
Typ	
Gewinde/Durchmesser	8,00
Gewindelänge	7,70 mm
Sockellänge	13,00 mm
Sockelbreite	13,00 mm
Basishöhe	14,00 mm
Pinlänge	0,00 mm
Pindiagonale	0,00 mm
Pinanordnung	
Rastermaß X	0,00 mm
Rastermaß Y	0,00 mm
Anzahl Pins	0

Verarbeitung

Drehmoment	9,00 Nm
Montageart PCB	
Einpresskraft min.	0 N
Einpresskraft max.	0 N
Einpressgeschwindigkeit min.	0 mm/min.



Leiterplatte

Bohrdurchmesser	0,00 mm
Enddurchmesser HAL Oberfläche	0,00 mm
Enddurchmesser chemische Oberfläche	0,00 mm

