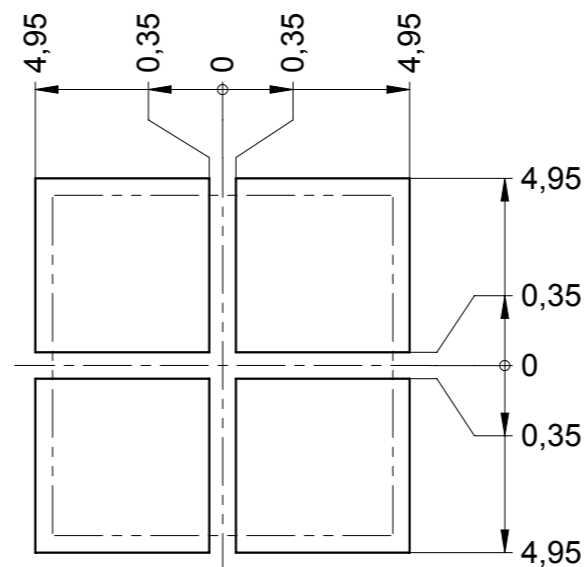
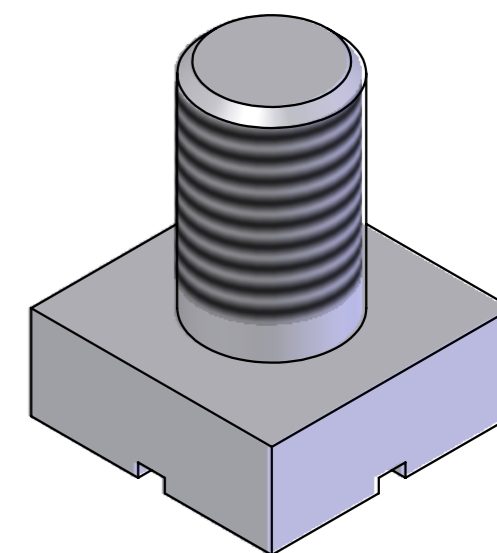
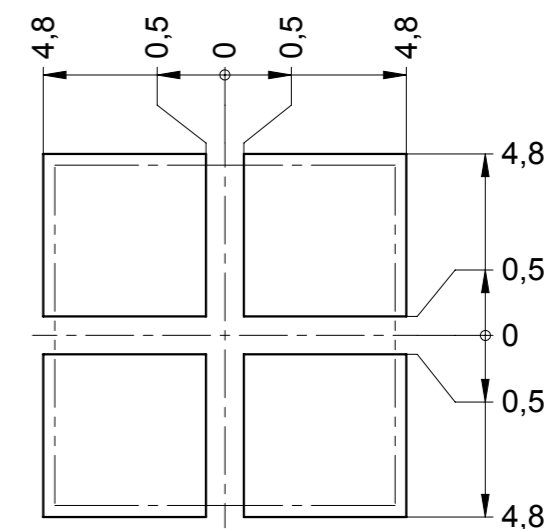


Empfehlung Löt pads:
Solder pad recommendation:



Empfehlung Löt pad Schablone:
Solder pad mask recommendation:



Maximales Drehmoment bei M5: 2,2Nm

Ausführung: LÖTTECHNIK

Oberfläche: verzinkt (B)

Gewicht: 3,65g

Fehlstellen bedingt durch die Galvanik zulässig!

Technische Änderungen vorbehalten!

Unterliegt NICHT dem Änderungsdienst!

Maximal torque for M5: 2.2Nm

Design: SOLDERING

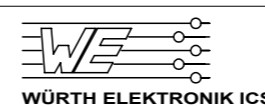
Surface: tin plated (B)

Weight: 3.65g

Blemishes due to electroplating process permitted!

Subject to change without notice!

Is NOT subject to change service!



Werkstoff / material:

CuZn39Pb3

Maßstab / scale: **5 : 1**

Ursprungszg. / drawing derivation: **96826**

Freimaßtoleranz / tolerance:



	Datum / date	Name / name	
B	Löt pad Schablone hinzu	04.03.19	Haug
B	Legende angepasst	31.01.18	Bau
B1	Sn Angabe ergänzt	27.03.15	Haug
B	Oberfläche geändert	04.02.15	Haug
A	Gewindeauslauf hinzu	11.12.13	Haug
A	Neu	30.10.13	Haug
Index / index	Änderung / modification	Datum / date	Name / name

Datum / date

Name / name

Bearb. / drawer

Gepr. / auth.

geän. / mod.

Kunden- oder Lieferantenummer / Customer- or supplier part number:

Teilenummer / Supplier part number: **K97877**

Benennung / denomination:

Powerelement Stift M5
9er, SMD

Zeichnungsnummer / drawing number:

ICS-97877

Blatt / page: **1**
von / of: **1**

VERTRAULICH! ALLE RECHTE VORBEHALTEN. Weitergabe oder Vervielfältigung ohne vorherige schriftliche Zustimmung verboten. / Confidential! All rights reserved. Passing on or duplication without previous written agreement forbidden.

Maßangaben in Millimeter / Dimensions in millimeters