

1

2

3

4

A

A

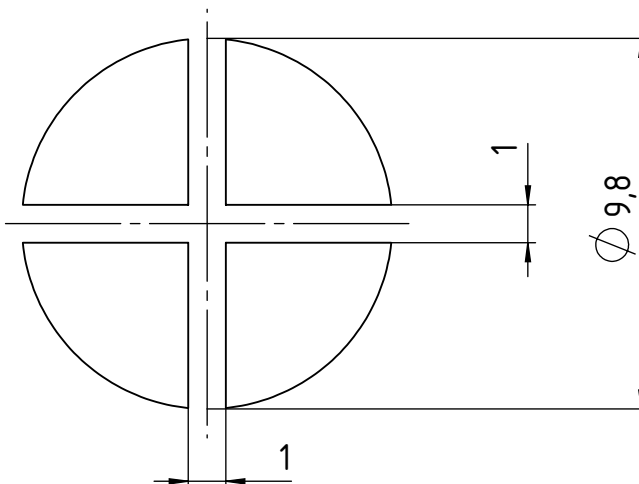
Empfehlung Ausführung Schablone:  
*Recommendation mask design:*

Schichtstärke: 150µm  
*Thickness: 150µm*

Lötpad Schablone  
*Solder pad mask*

B

B



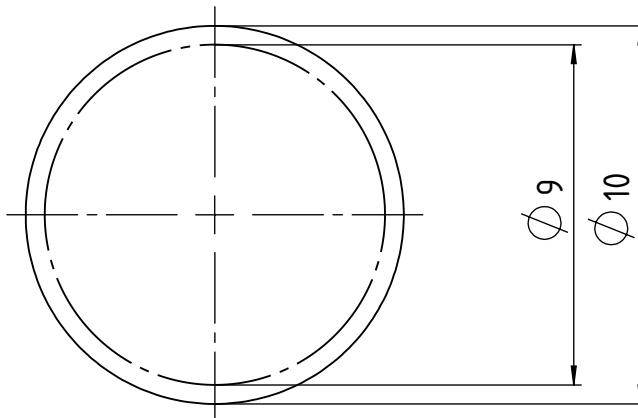
C

C

Empfehlung Lötspad:  
*Solder pad recommendation:*

D

D



E

E

Index Index	Änderung Modification	Auftraggeber Initiator	Konstrukteur Designer	Datum Date	Letzter Prüfer Last auditor	Toleranzen / Tolerances	
○					W.Geck 15.07.22		
○					Werkstoff Material	Gewicht Weight	
○					Kundenteilnummer Customer part number		
○					Ursprung Origin	Blattformat Sheet format A4	
○					Teilnummer Part number L-Ø9-d	Maßstab Scale 5:1	
Ⓐ01	Neuerstellung	W.Geck	V.Athanasi	08.07.21	Zeichnungsnummer Drawing number L-Ø9-d	Blatt Page 1 / 1	

F

F



Alle Maße in [mm]  
 All measures in [mm]

Schutzvermerk ISO 16016 beachten. Falls Übersetzung  
 abweicht, ist der deutsche Text gültig  
 Observe protective note ISO 16016  
 If the translation deviates, the German text is valid

Benennung / Title

**Lötbild für Ø9**  
 für Leiterplatten in Löttechnik

Fertigungszeichnung Status: Approved / Freigegeben

1

2

3

4