

1

2

3

4

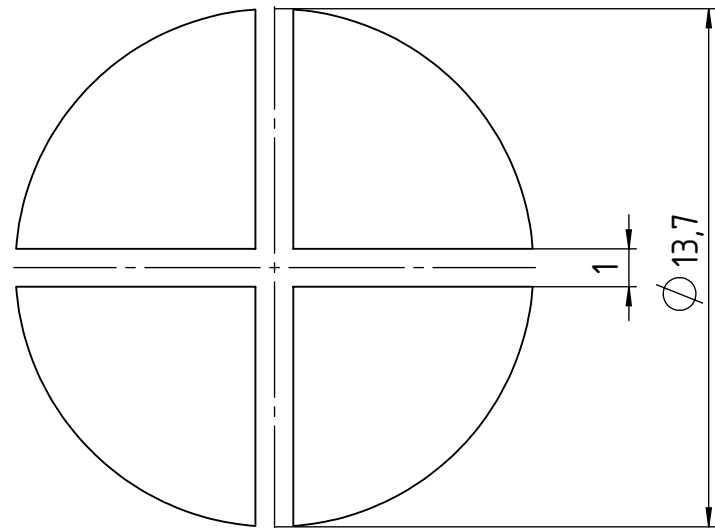
A

A

Empfehlung Ausführung Schablone:
Recommendation mask design:

Schichtstärke: 150µm
Thickness: 150µm

Lötpad Schablone
Solder pad mask



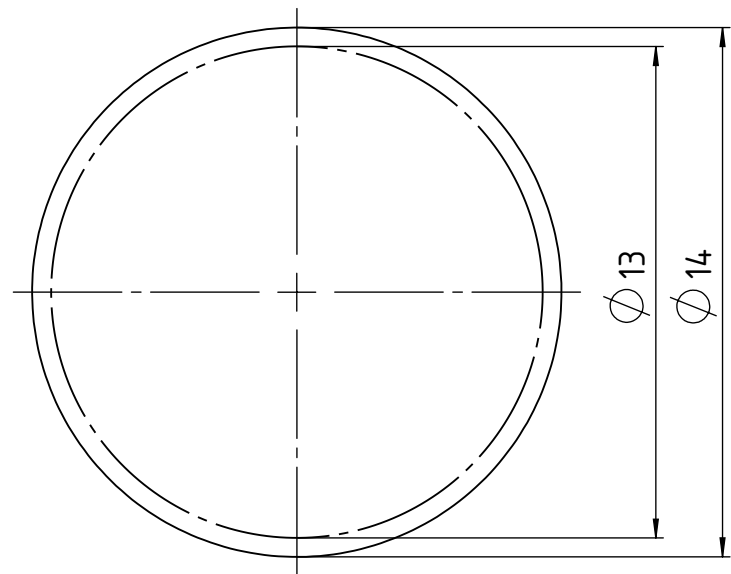
B

B

C

C

Empfehlung Lötpad:
Solder pad recommendation:



D

D

E

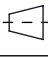

E

Index Index	Änderung Modification	Auftraggeber Initiator	Konstrukteur Designer	Datum Date	Letzter Prüfer Last auditor	Toleranzen / Tolerances	
○					W.Geck 19.05.21		
○					Werkstoff Material	Gewicht Weight 0.00g	
○					Kundenteilnummer Customer part number		
○					Ursprung Origin	Blattformat Sheet format A4	
○					Teilnummer Part number L-Ø13-a	Maßstab Scale 5:1	
Ⓐ01	Neuerstellung	W.Geck	V.Athanasi	05.05.21	Zeichnungsnummer Drawing number L-Ø13-a	Blatt Page 1 / 1	

F

F





 Alle Maße in [mm]
 All measures in [mm]

Schutzvermerk ISO 16016 beachten. Falls Übersetzung
 abweicht, ist der deutsche Text gültig
 Observe protective note ISO 16016
 If the translation deviates, the German text is valid

Benennung / Title

Lötbild für Ø13

für Leiterplatten in Löttechnik

Fertigungszeichnung Status: Approved / Freigegeben

1

2

3

4