

1 2 3 4

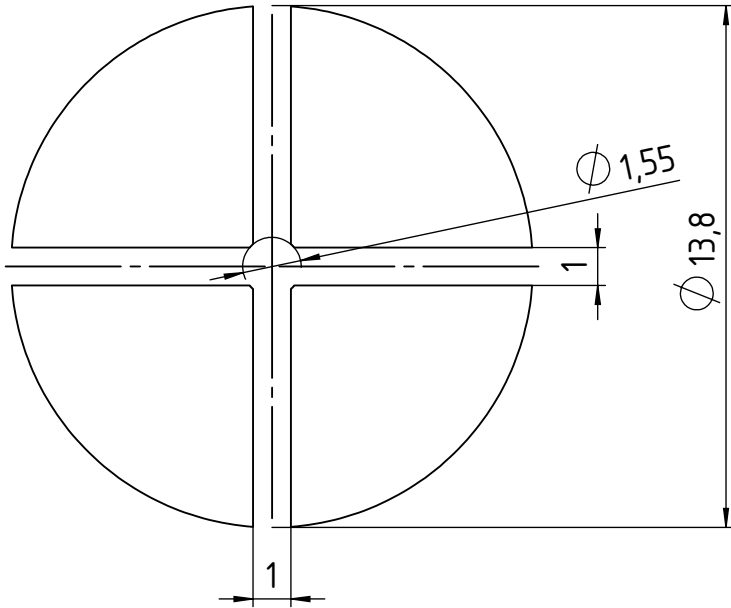
A

A

Empfehlung Ausführung Schablone:
Recommendation mask design:

Schichtstärke: 150µm
Thickness: 150µm

Lötpad Schablone
Solder pad mask



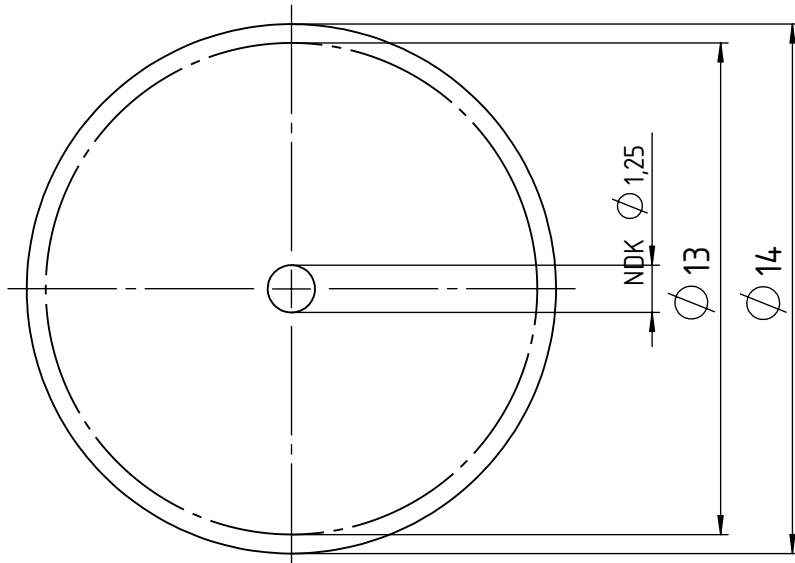
B

B

C

C

Empfehlung Lötpad:
Solder pad recommendation:



D

D

E

E

Index Index	Änderung Modification	Auftraggeber Initiator	Konstrukteur Designer	Datum Date	Letzter Prüfer Last auditor	Toleranzen / Tolerances	
○					W.Geck 14.07.22		
○					Werkstoff Material	Gewicht Weight	
○					Kundenteilenummer Customer part number		
○					Ursprung Origin	Blattformat Sheet format A4	
○					Teilenummer Part number	L-Ø13-g	Maßstab Scale 5:1
Ⓐ01	Neuerstellung	W.Geck	V.Athanasi	02.07.21	Zeichnungsnummer Drawing number	L-Ø13-g	Blatt Page 1 / 1

F

F



Alle Maße in [mm]
All measures in [mm]

Schutzvermerk ISO 16016 beachten. Falls Übersetzung abweicht, ist der deutsche Text gültig.
Observe protective note ISO 16016. If the translation deviates, the German text is valid.

Benennung / Title
Lötbild für Ø13
 mit Pin Ø1, für Leiterplatten in Löttechnik

Fertigungszeichnung Status: Approved / Freigegeben

1 2 3 4