

1

2

3

4

A

A

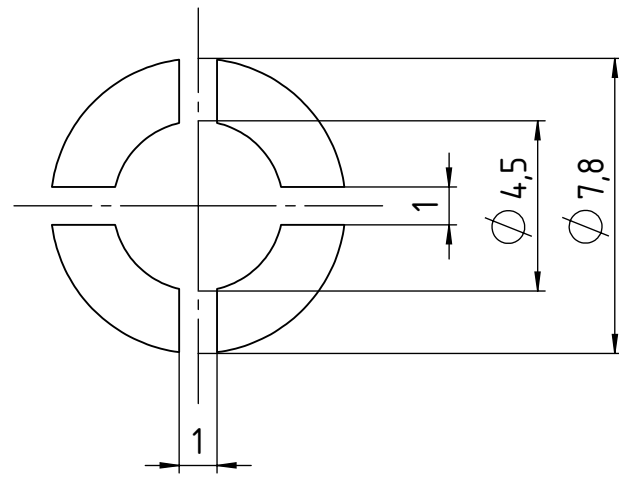
Empfehlung Ausführung Schablone:
Recommendation mask design:

Schichtstärke: 150µm
Thickness: 150µm

Lötpad Schablone
Solder pad mask

B

B



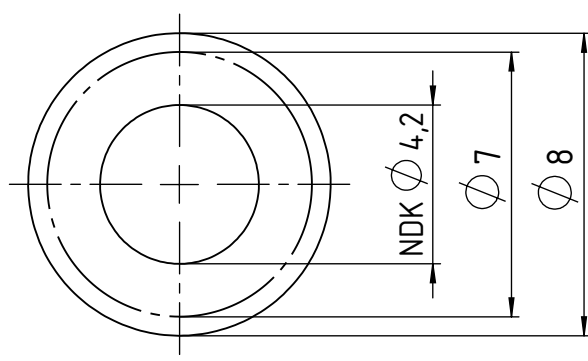
C

C

Empfehlung Lötpad:
Solder pad recommendation:

D

D



E

E

Index Index	Änderung Modification	Auftraggeber Initiator	Konstrukteur Designer	Datum Date	Letzter Prüfer Last auditor	Toleranzen / Tolerances	
○					W.Geck 10.05.22		
○					Werkstoff Material	Gewicht Weight	
○					Kundenteilnummer Customer part number		
○					Ursprung Origin	Blattformat Sheet format A4	
○					Teilnummer Part number	L-Ø7-b	Maßstab Scale 5:1
⊙(A01)	Neuerstellung	W.Geck	V.Athanasi	03.05.22	Zeichnungsnummer Drawing number	L-Ø7-b	Blatt Page 1 / 1

F

F



Alle Maße in [mm]
All measures in [mm]

Schutzvermerk ISO 16016 beachten. Falls Übersetzung abweicht, ist der deutsche Text gültig
Observe protective note ISO 16016
If the translation deviates, the German text is valid

Benennung / Title

Lötbild für Ø7
mit Pin Ø4, für Leiterplatten in Löttechnik

Fertigungszeichnung Status: Approved / Freigegeben

1

2

3

4