

1

2

3

4

A

A

Empfehlung Ausführung Schablone:

Recommendation mask design:

Schichtstärke: 150µm

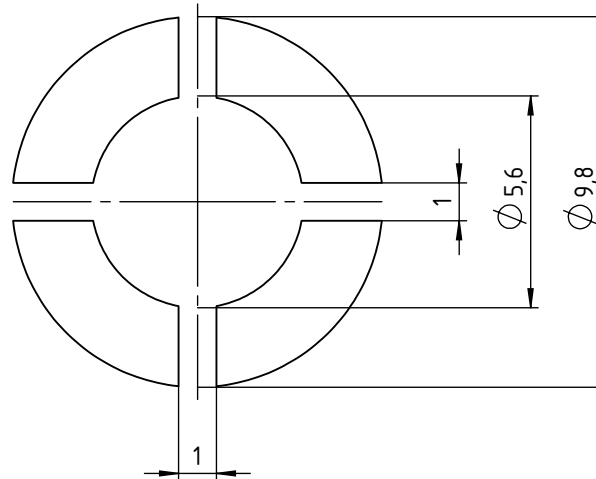
Thickness: 150µm

Lötpad Schablone

Solder pad mask

B

B



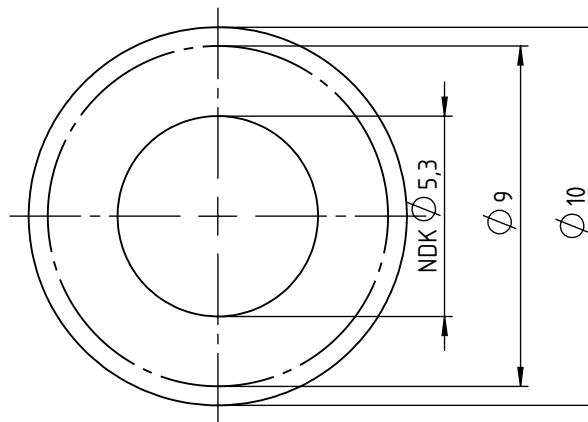
C

C

Empfehlung Lötpad:  
Solder pad recommendation:

D

D



E

E

Index Index	Änderung Modification	Auftraggeber Initiator	Konstrukteur Designer	Datum Date	Letzter Prüfer Last auditor	Toleranzen / Tolerances	
○					W.Geck 11.10.22		
○					Werkstoff Material	Gewicht Weight	
○					Kundenteilnummer Customer part number		
○					Ursprung Origin	Blattformat Sheet format A4	
○					Teilnummer Part number L-09-h	Maßstab Scale 5:1	
Ⓐ01	Neuerstellung	W.Geck	V.Athanasi	11.10.22	Zeichnungsnummer Drawing number L-09-h	Blatt Page 1 / 1	

F

F



Alle Maße in [mm]  
All measures in [mm]

Schutzvermerk ISO 16016 beachten. Falls Übersetzung abweicht, ist der deutsche Text gültig  
Observe protective note ISO 16016  
If the translation deviates, the German text is valid

Benennung / Title  
**Lötlbild für Ø9**  
mit Pin Ø5

Fertigungszeichnung Status: Approved / Freigegeben

1

2

3

4