

1

2

3

4

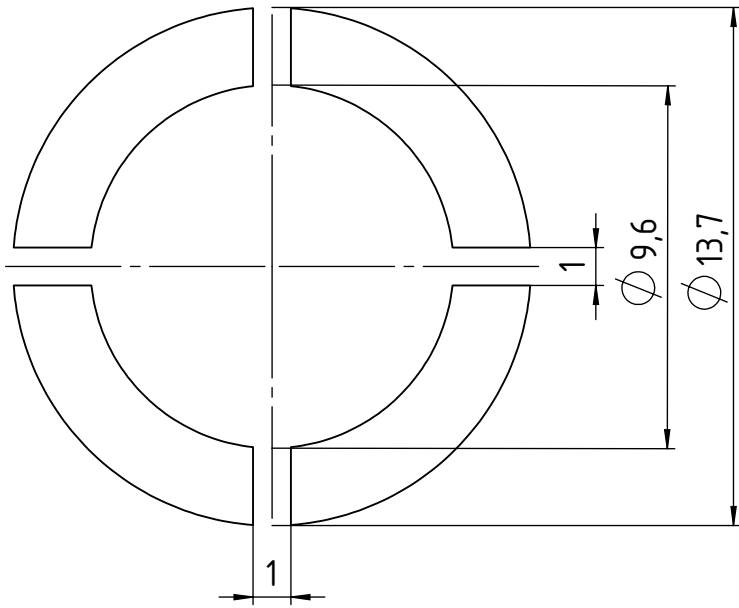
A

A

Empfehlung Ausführung Schablone:  
Recommendation mask design:

Schichtstärke: 150µm  
Thickness: 150µm

Lötpad Schablone  
Solder pad mask



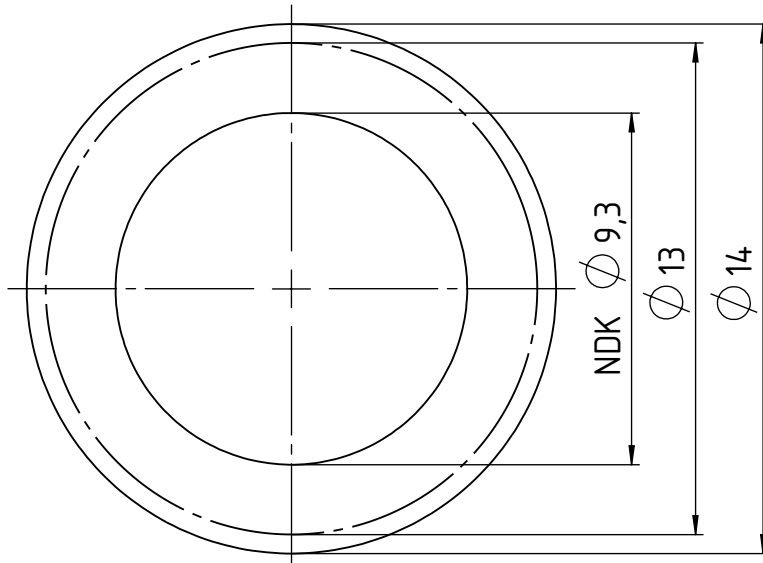
B

B

C

C

Empfehlung Lötpad:  
Solder pad recommendation:



D

D

E

E

Index Index	Änderung Modification	Auftraggeber Initiator	Konstrukteur Designer	Datum Date	Letzter Prüfer Last auditor	Toleranzen / Tolerances	
○					W.Geck 15.11.21		
○					Werkstoff Material	Gewicht Weight	
○					Kundenteilnummer Customer part number		
○					Ursprung Origin	Blattformat Sheet format A4	
○					Teilenummer Part number	L-Ø13-e	Maßstab Scale 5:1
⊙	Neuerstellung	W.Geck	V.Athanasi	12.11.21	Zeichnungsnummer Drawing number	L-Ø13-e	Blatt Page 1 / 1

F

F



Alle Maße in [mm]  
All measures in [mm]

Schutzvermerk ISO 16016 beachten. Falls Übersetzung abweicht, ist der deutsche Text gültig  
Observe protective note ISO 16016  
If the translation deviates, the German text is valid

Benennung / Title  
**Lötbild für Ø13**  
mit Pin Ø9 , für Leiterplatten in Löttechnik

Fertigungszeichnung Status: Approved / Freigegeben

1

2

3

4