

1

2

3

4

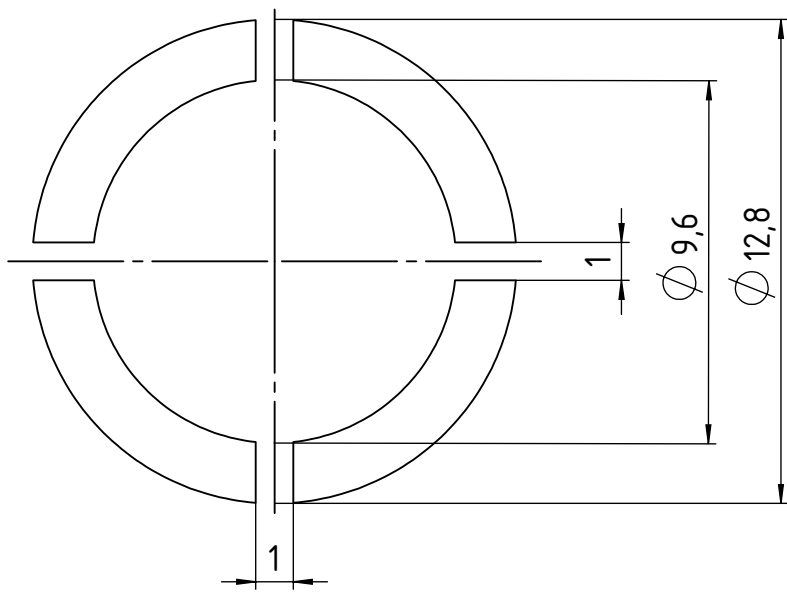
A

A

Empfehlung Ausführung Schablone:
Recommendation mask design:

Schichtstärke: 150µm
Thickness: 150µm

Lötpad Schablone
Solder pad mask



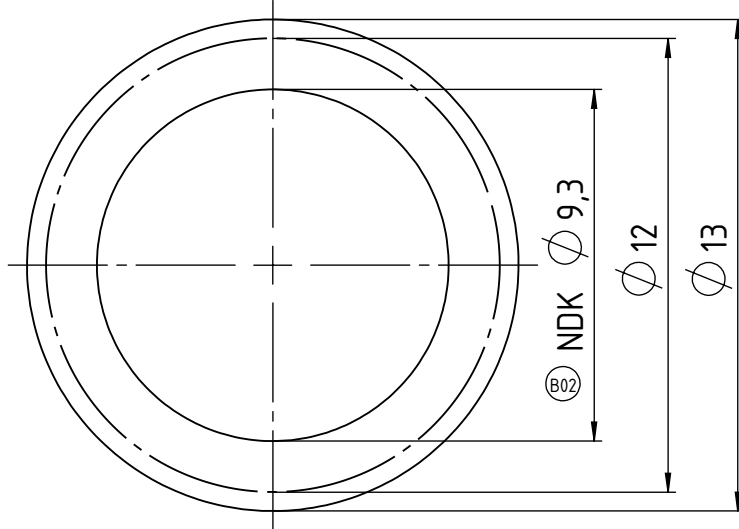
B

B

C

C

Empfehlung Lötpad:
Solder pad recommendation:



D

D

E

E

Index Index	Änderung Modification	Auftraggeber Initiator	Konstrukteur Designer	Datum Date	Letzter Prüfer Last auditor	Toleranzen / Tolerances	
○					W.Geck 02.08.22		
○					Werkstoff Material	Gewicht Weight	
○					Kundenteilenummer Customer part number		
⊙(B02)	Ø9,3 mit NDK	W.Geck	V.Athanas	28.09.21	Ursprung Origin	Blattformat Sheet format A4	
⊙(B01)	Lötpad Schablone korrigiert	W.Geck	V.Athanas	01.07.21	Teilenummer Part number	L-Ø12-a	Maßstab Scale 5:1
⊙(A01)	Neuerstellung	W.Geck	V.Athanas	17.05.21	Zeichnungsnummer Drawing number	L-Ø12-a	Blatt Page 1 / 1

F

F



Alle Maße in [mm]
All measures in [mm]

Schutzvermerk ISO 16016 beachten. Falls Übersetzung abweicht, ist der deutsche Text gültig
Observe protective note ISO 16016
If the translation deviates, the German text is valid

Benennung / Title
Lötbild für Ø12
mit Pin Ø9 , für Leiterplatten in Löttechnik

Fertigungszeichnung Status: Approved / Freigegeben

1

2

3

4