

1

2

3

4

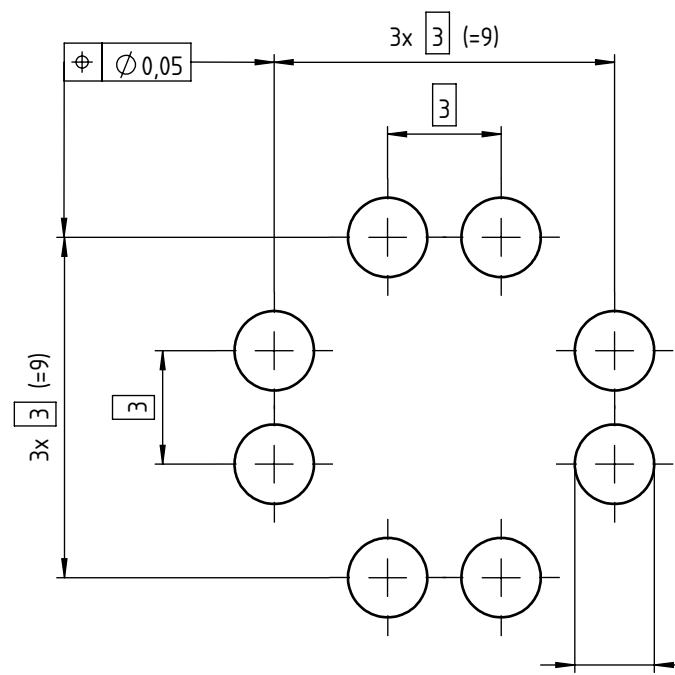
A

A

Enddurchmesser metallisiert
Final diameter metallized

B

B



C

C

End/ final $\varnothing 2,1^{+0,1}_{-0,05}$
 Vorschlag für Enddurchmesser
 Recommendation for final diameter

D

D

E

E

Index Index	Änderung Modification	Auftraggeber Initiator	Konstrukteur Designer	Datum Date	Letzter Prüfer Last auditor	Toleranzen / Tolerances
○					W.Geck 19.07.24	
○					Werkstoff Material	Gewicht Weight
○					Kundenteilnummer Customer part number	
○					Ursprung Origin	Blattformat Sheet format A4
○					Teilnummer Part number	Maßstab Scale 5:1
Ⓐ01	Neuerstellung	W.Geck	R.Olp	16.07.24	Zeichnungsnummer Drawing number	Blatt Page 1 / 1

F

F



Alle Maße in [mm]
 All measures in [mm]

Schutzvermerk ISO 16016 beachten. Falls Übersetzung abweicht, ist der deutsche Text gültig
 Observe protective note ISO 16016
 If the translation deviates, the German text is valid

Benennung / Title
PowerPlus-Bohrbild RM3,00
 für Leiterplatten in Löttechnik

Fertigungszeichnung Status: Approved / Freigegeben

1

2

3

4