

1 2 3 4

Enddurchmesser metallisiert mit min. Cu 30µm  
(partielle Unterschreitung nicht zulässig)

Final diameter metallized with min. Cu 30µm  
(partial lower deviation is not allowed)

A

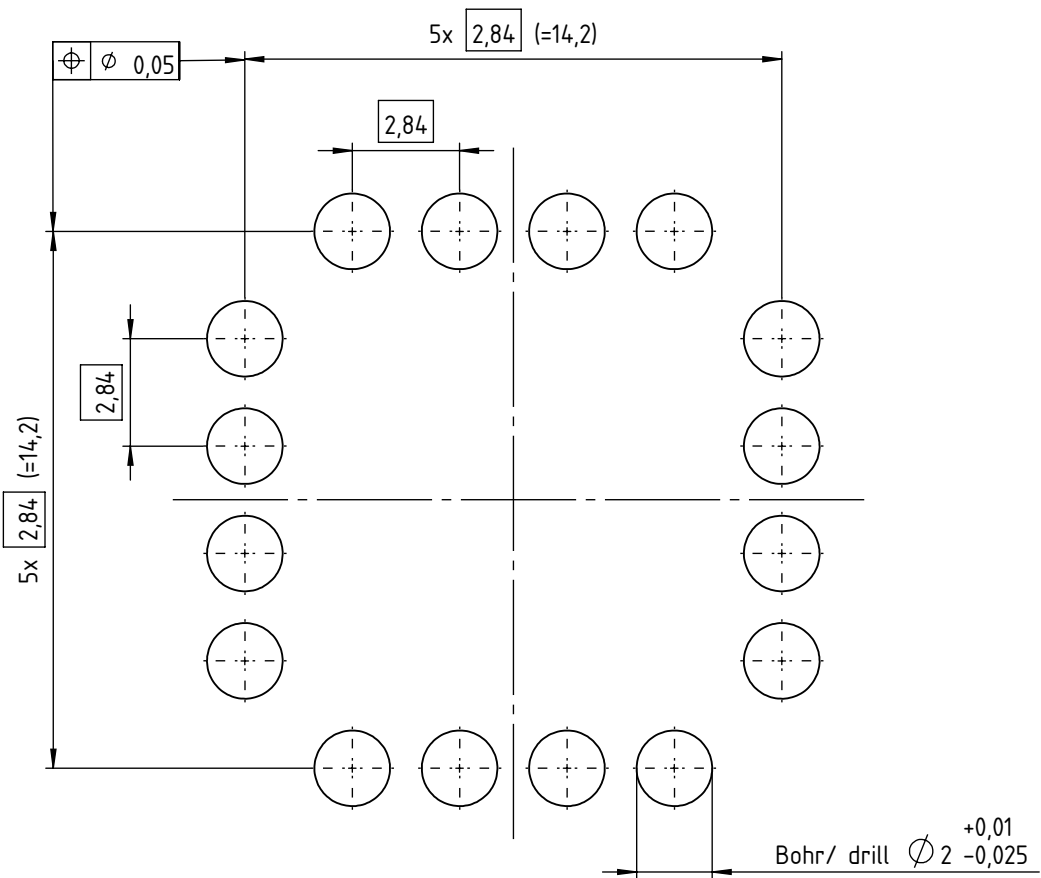
A

B

B

C

C



Ⓒ01 Erforderliche Einpresskraft: 60N - 300N pro Pin  
Required press force: 60N - 300N per pin

Bohrdurchmesser <i>drill diameter</i>	2,000 +0,01 -0,025	
Enddurchmesser <i>final diameter</i>	1,850 ±0,05	HAL (Kante bedeckt) / HAL (edge covered)
	1,875 ±0,05	chemisch Zinn / <i>immersion tin</i>
	1,875 ±0,05	chemisch Silber / <i>immersion silver</i>
	1,875 ±0,05	chemisch Nickel -Gold / <i>immersion nickel-gold</i>

Index <i>Index</i>	Änderung <i>Modification</i>	Auftraggeber <i>Initiator</i>	Konstrukteur <i>Designer</i>	Datum <i>Date</i>	Letzter Prüfer <i>Last auditor</i>	Toleranzen / <i>Tolerances</i>
○					T.Schnell 26.08.24	
○					Werkstoff <i>Material</i>	Gewicht <i>Weight</i>
○					Kundenteilnummer <i>Customer part number</i>	
Ⓒ01	Kraftwert geändert	W.Geck	T.Schnell	24.07.24	Ursprung <i>Origin</i>	B-RM284-ET-a Blattformat <i>Sheet format</i> A4
Ⓑ01	Einpresskraft angepasst	W.Geck	V.Athanasi	19.04.23	Teilnummer <i>Part number</i>	B-RM284-ET-d Maßstab <i>Scale</i> 5:1
Ⓐ01	Neuerstellung	W.Geck	V.Athanasi	22.09.22	Zeichnungsnummer <i>Drawing number</i>	B-RM284-ET-d Blatt <i>Page</i> 1 / 1



Alle Maße in [mm]  
All measures in [mm]

Schutzvermerk ISO 16016 beachten. Falls Übersetzung abweicht, ist der deutsche Text gültig  
Observe protective note ISO 16016  
If the translation deviates, the German text is valid

Benennung / *Title*  
**PowerPlus-Bohrbild RM2,84**  
für Leiterplatten in Einpresstechnik

Fertigungszeichnung Status: Approved / Freigegeben

1 2 3 4